

このたびは、YKKAP 商品をご採用いただき、誠にありがとうございます。



変更 上下枠を変更しました。

注意

- 反り、変形等防止のため、直射日光に当たった状態で放置したり、高温にならないようにしてください。
- 樹脂は割れたり、傷ついたりしやすいため、乱暴に扱わないでください。
- 樹脂をハンマー等で直接たたかないでください。樹脂が割れるおそれがあります。
- 保管・輸送の際は、直接荷重がかからないようご配慮ください。
- 清掃が必要な場合は、中性洗剤溶液を使用し、有機溶剤のご使用は避けてください。

お願い

- 商品を正しく組立していただくために、説明書の内容をご確認ください。
- 商品の組立については必ず本説明書に従ってください。
- 商品の取付の際は所定のねじを使用して適正なトルクで締め付けてください。また、ねじを締めすぎると樹脂が割れたり、ねじが貫通したりするおそれがあります。
- 取付開口部の水平・垂直、対角寸法およびねじれの無いことを確認してください。取付開口部の精度が悪いと商品本来の機能を発揮させることができません。
- 施工完了後、説明書の調整方法通り、調整が行われていることを確認してください。調整不良は操作不良や異常音の原因になります。
- 取扱説明書・使い方&お手入れガイドブックをお施主様にお渡しください。

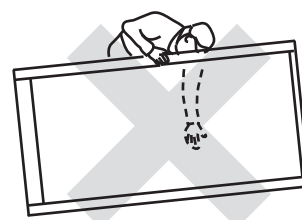
本説明書は専門知識を有する業者様向けの内容となっております。誤った方法で作業を行うと、不具合につながるおそれがあります。作業には危険が伴いますので、専門知識を有する業者様が行ってください。

障子の取扱いとお願い

たて框をしっかり支えてください。



片側の框のみを持つと、重みで框が抜けるおそれがあります。



片側を支点にして、たて框を持ち上げないでください。横にして、たて框片側のみを持たないでください。

注意

組立・取付時、電動ドライバー・エアードライバー使用の際は、締め付けトルクは以下を目安に設定してください。

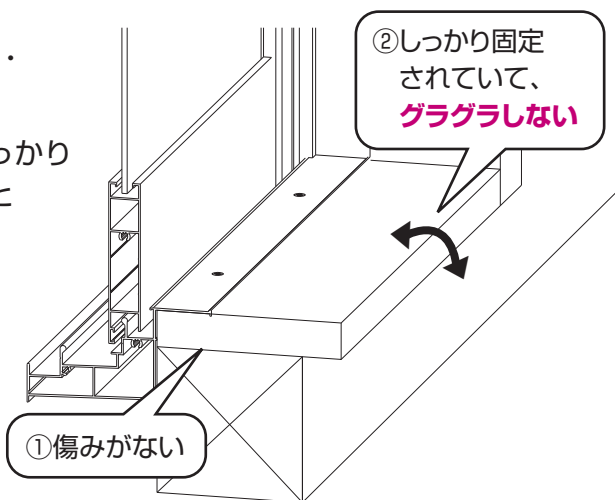
アルミ枠・障子：2.0～2.5N・m (20～25kgf・cm) 程度
樹脂枠：1.0～1.5N・m (10～15kgf・cm) 程度

施工前に確認してください

本商品の障子最大重量は約55kgです。取付面の木額縁が商品重量を支えられる事を確認してください。支えられない場合、**障子脱落の可能性**があるため、木額縁を木ねじや造作材などで補強してください。

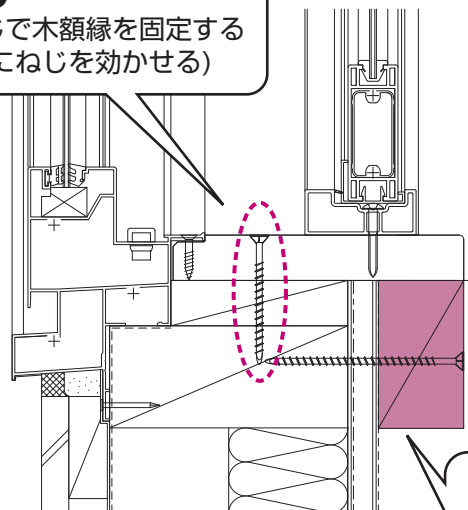
【確認項目】

- ①木額縁に傷み(腐朽・割れ)がないこと
- ②木額縁が窓台にしっかり固定されていること



補強例

補強①
木ねじで木額縁を固定する
(躯体にねじを効かせる)



補強②
造作材などで木額縁を受ける

同梱一覧

番号	①	②	③	④
姿 図				
品 名	小トラスタッピンねじ2種 (φ4×35)	皿木ねじ (φ3.5×20)	トラス木ねじ (φ3.8×30)	化粧ねじ (φ4×8)
品 番	BM-4035G	WF-3520	WT-3830	6K-10687
使用箇所	障子組立用	上枠・たて枠取付用	下枠取付用	はずれ止め用

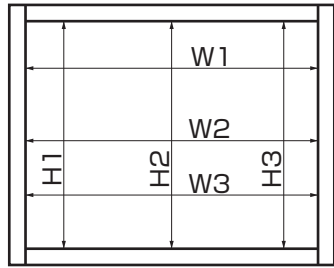
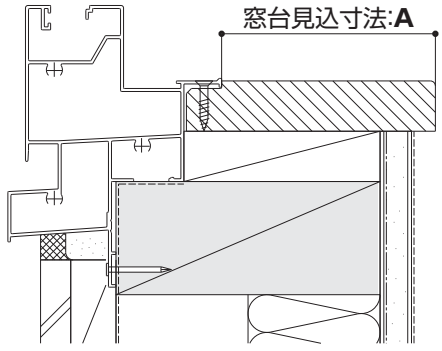
ガスケット一覧

使用ガラス厚	3mm	4mm	5mm	6mm
姿 図				
品 番	3K-21063	3K-21064	K-20358	2K-23671

1. 開口部の確認

①窓台見込寸法Aは、最低53mm必要です。これより小さい場合は、ふかし枠を使用してください。

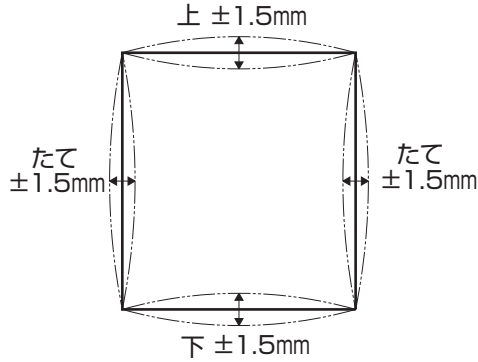
②W1~W3およびH1~H3の最低3ヶ所を採寸し、最小W、H寸法と相違がないか確認してください。



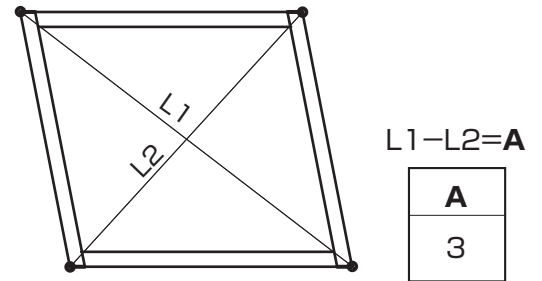
ポイント

- 施工時にすき間がある場合は、シーリング材でふさいでください。
- 開口部のたわみ量が範囲を超えている場合は、枠との間にスペーサを入れて調整してください。その際、できたすき間は、シーリング材でふさいでください。

● 上下左右のたわみが図に示す範囲内であることを確認してください。



● 枠の対角差が3mm以内であることを確認してください。



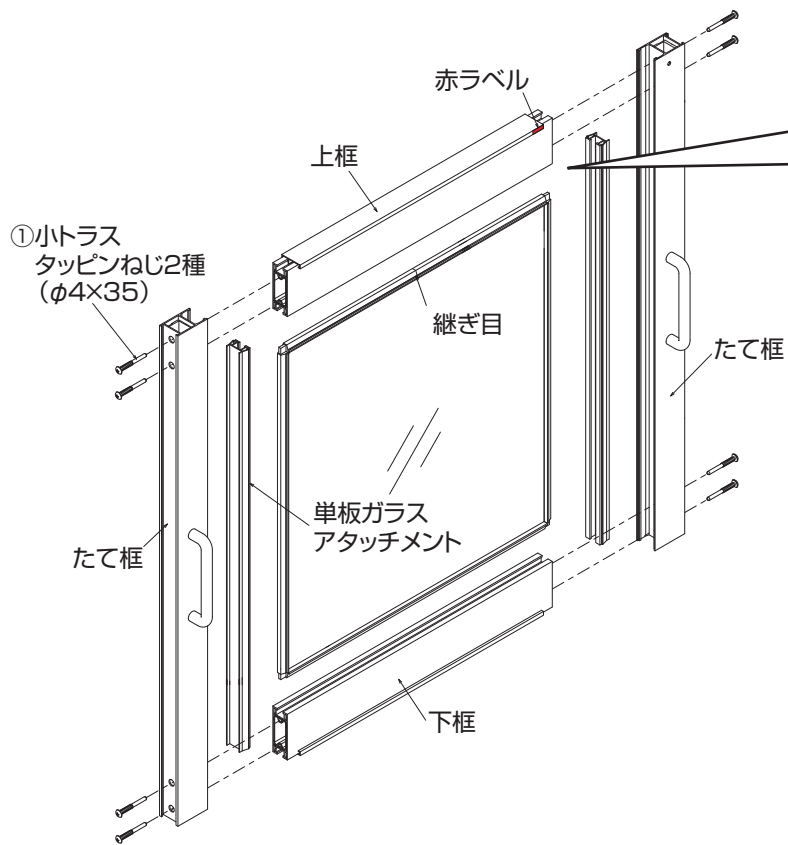
2. 障子の組立 完成品出荷の場合、本作業は不要です。

<単板ガラスタイプ>

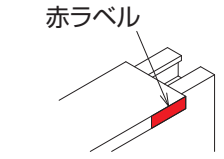
- ①ガスケット(同梱)を継ぎ目が上側になるようにして巻いてください。
- ②障子を組立てる時、上下框の端部がたて框のガラス開口まで差込まれていることを確認してから、ねじ止めしてください。

<複層ガラスタイプ>

障子を組立てる時、上下框の端部がたて框のガラス開口まで差込まれていることを確認してから、ねじ止めしてください。

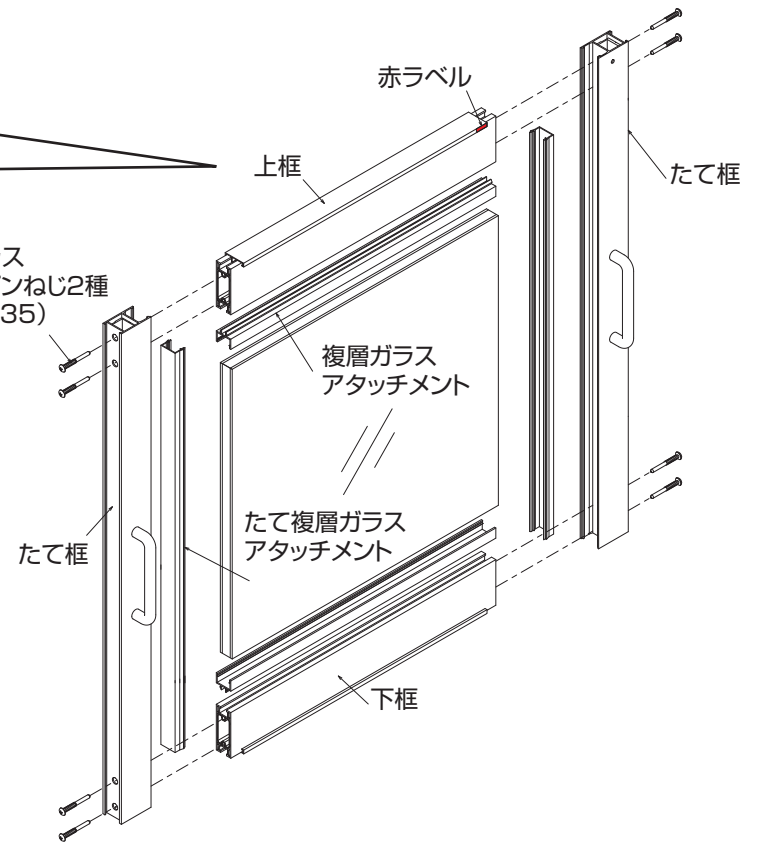


赤ラベルが貼ってある方が上框です。



ポイント

組立作業は平らな作業台の上で行ってください。



注意

ガスケットを巻く際は、以下の2点を守ってください。守らないとガスケットの縮みの原因となる場合があります。

- 少し長め(1辺当り約3%程度)に余裕をとって巻く
- 引っ張りながら巻かない

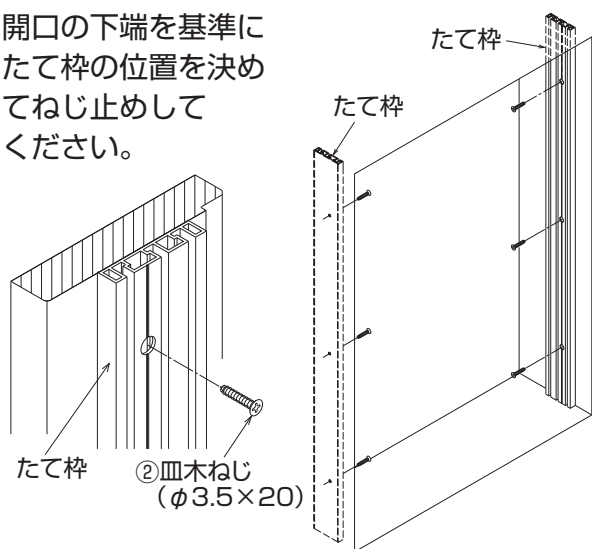
3. 枠の取付

注意

枠取付時、ねじれ・倒れがないことを確認してください。

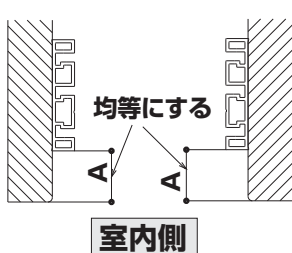
① たて枠の取付

開口の下端を基準に たて枠の位置を決めてねじ止めしてください。



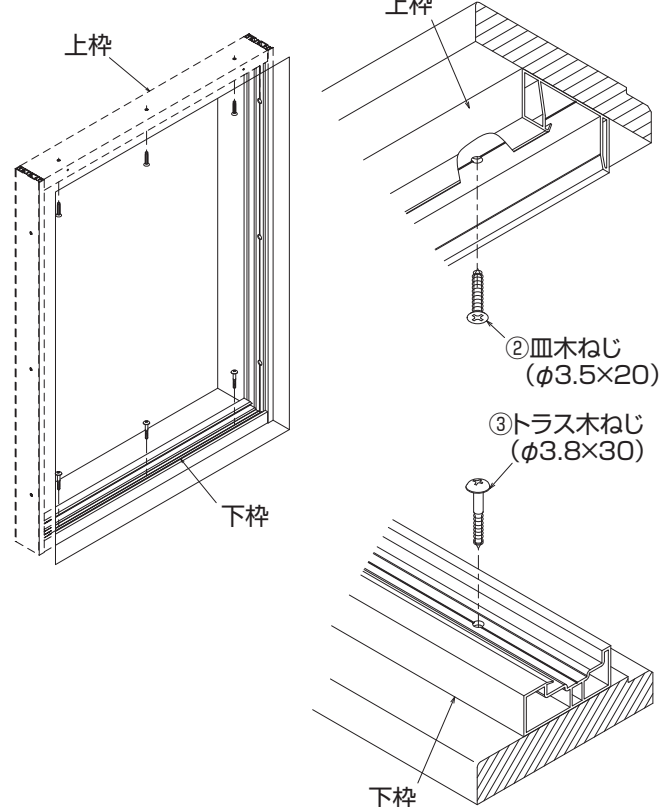
ポイント

たて枠の位置は窓枠室内側からの寸法Aが均等になるようにしてください。



② 上・下枠の取付

上・下枠を図のようにはめ込んでねじ止めしてください。

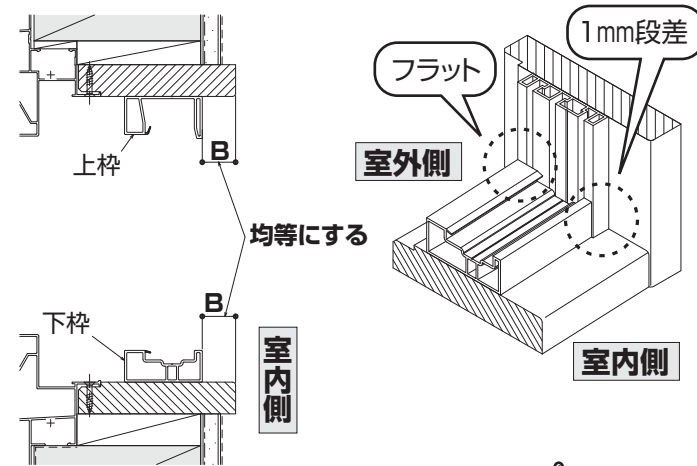


変更

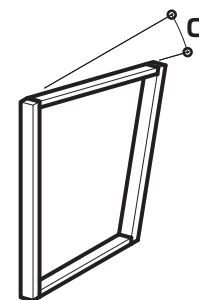
ポイント

● 上・下枠の位置は窓枠室内側からの寸法Bが均等になるようにしてください。

● たて枠と上・下枠のつなぎ目は、室内側が1mm室外側がフラットとなるように取付けてください。

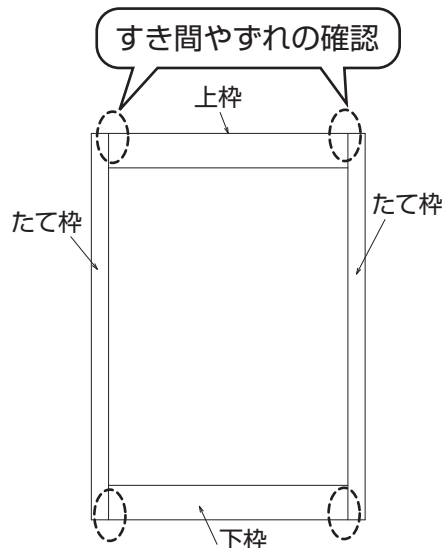


● 枠のネジレは、C寸法が2mm以下になるようにしてください。



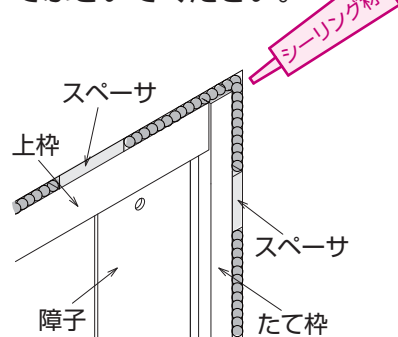
③ 確認

上・下枠とたて枠との繋ぎ目にすき間やずれがないか確認してください。



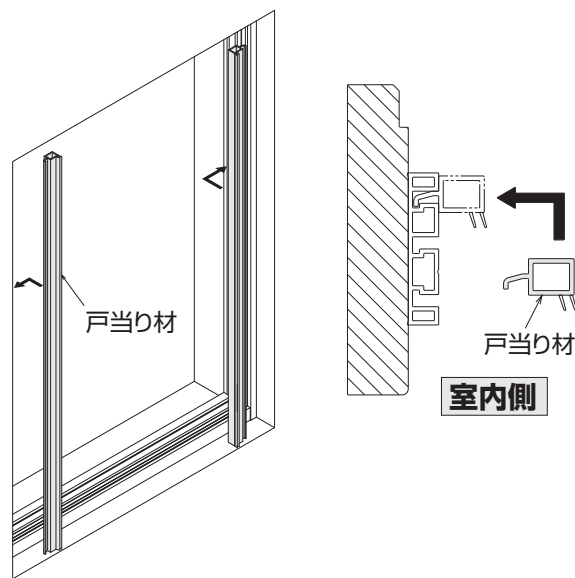
注意

すき間やずれがある場合は、開口部と枠の間にスペーサを入れて調整してください。その際できたすき間には、障子吊込み後シーリング材でふさいでください。



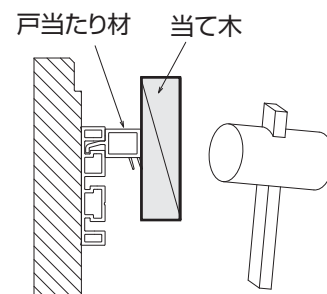
④ 戸当たり材の取付

枠に戸当たり材を取付けてください。



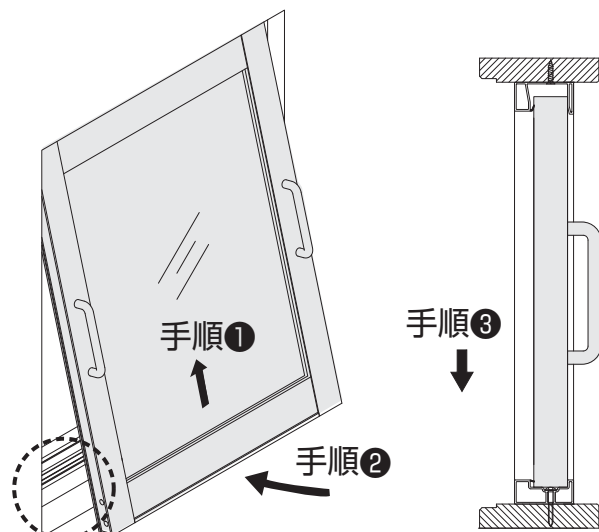
お願い

樹脂面をハンマー等で直接たたかないでください。樹脂が割れるおそれがあります。



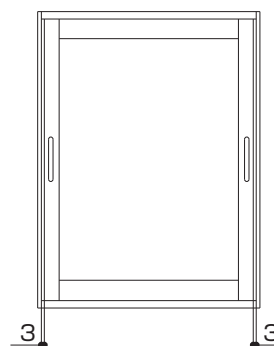
4. 障子の吊込み

① 枠に障子を吊込んでください。



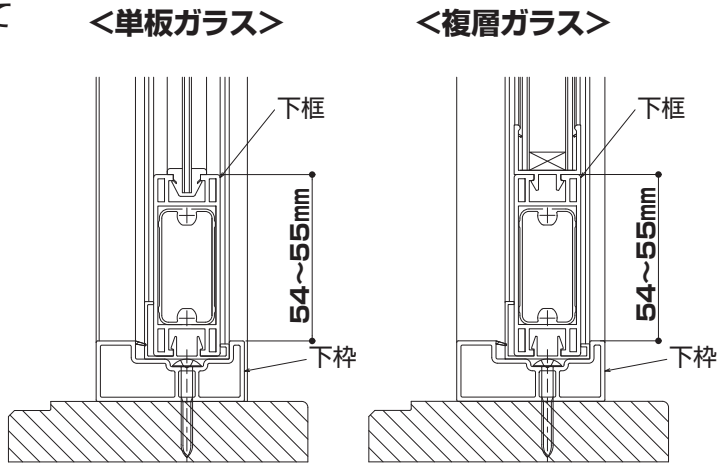
ポイント

- 下框を室外側に押付けるようにしながら、下枠の中に障子をしっかり落とし込んでください。
- 左右のチリを合わせてください。



4. 障子の吊込み (つづき)

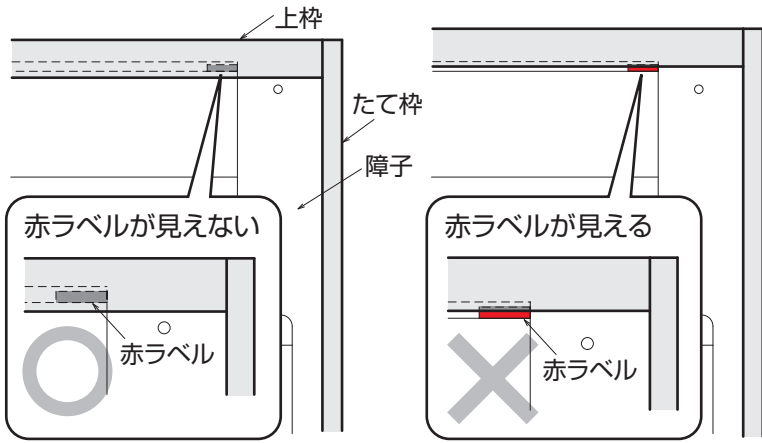
② 障子が下枠に正しく納まっているか、下枠上端から下枠上端までの寸法を測定し、**54~55mm**であることを確認してください。



注意

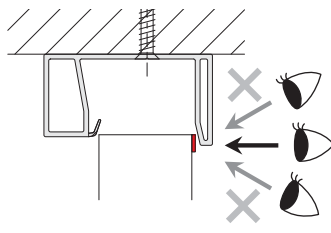
下枠上端から下枠上端までの寸法が55mmを超える場合は、障子が下枠に正しく納まっていません。その場合は、**下枠上端から下枠上端までの寸法が54~55mmになるように障子を下にしっかりと押し込み、正しく納めてください。**

③ 障子右上部に赤ラベルが見えないことを確認してください。



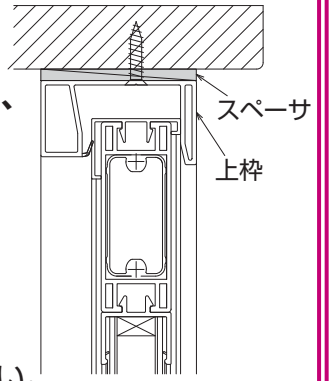
ポイント

赤ラベルは上枠下端部の正面から確認してください。



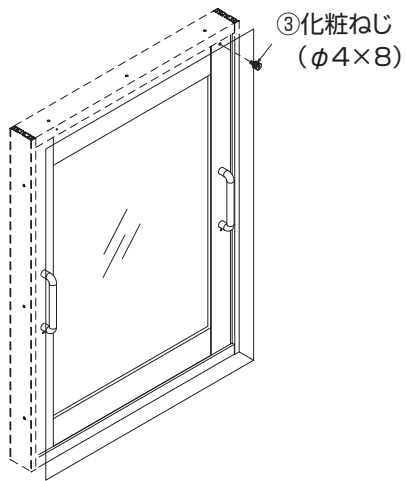
注意

赤ラベルが見える場合は、開口の狂いが許容範囲を超えており、**上枠と障子のかかり代が少ない状態で、障子脱落のおそれがあります。**開口の狂いが許容範囲内になるよう開口部と上枠の間にスペーサを入れて調整してください。調整後、再度、赤ラベルが見えないことを確認してください。調整は「**3. 枠の取付3確認**」を参照してください。



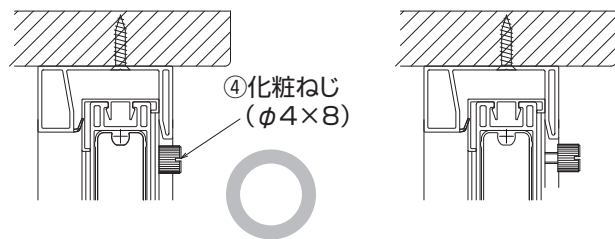
5. はずれ止めの取付

① 障子にはずれ止め用ねじを取付けてください。



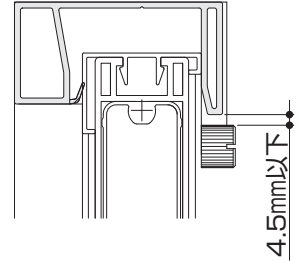
注意

- はずれ止め用ねじの締付け時に電動ドライバー、および手回しドライバーを使用しないでください。ドライバー等で締付けると、はずれ止め用ねじが破損します。
- はずれ止め用ねじの締付けがゆるいと、はずれ止め用ねじがはずれるおそれがあります。根元まで手でしっかりと固定してください。



手で締めてください。

② 上枠下端からはずれ止め用ねじ上端までの寸法が4.5mm以下であることを確認してください。



注意

上枠下端からはずれ止め用ねじ上端までの寸法が4.5mmを超える場合は、障子が下枠よりも上に持ち上がり、**障子脱落のおそれがあります。**その場合は、上枠下端からはずれ止め用ねじ上端までの寸法が4.5mm以下になるように開口部と上枠の間にスペーサを入れて調整してください。調整は「**3. 枠の取付3確認**」を参照してください。

④ 障子が「障子の吊込み」の逆の手順ではずれないことを確認してください。

注意

上記内容を実際に行い、問題がないことを確認してください。障子を持ち上げてはずれないこと、障子を押し込み下枠に障子が正しく納まっていることを確認してください。問題がある場合、**障子脱落のおそれがあります。**

