

このたびは、YKK AP 商品をご採用いただき、誠にありがとうございます。

注意

- 新規ユニットバス施工後に本商品を施工する場合は、ユニットバス施工時のシーリングが切れないよう、細心の注意を払って施工してください。
- 反り、変形等防止のため、直射日光に当たった状態で放置したり、高温にならないようにしてください。
- 樹脂は割れたり、傷ついたりしやすいので、乱暴に扱わないでください。
- 樹脂をハンマー等で直接たたかないでください。樹脂が割れるおそれがあります。
- 保管・輸送の際は、直接荷重がかからないようご注意ください。
- 清掃が必要な場合は、中性洗剤溶液を使用し、有機溶剤のご使用は避けてください。

お願い

- 商品を正しく施工していただくために、説明書の内容をご確認ください。
- 商品の施工については必ず本説明書に従ってください。
- 商品の取付の際は所定のねじを使用して適正なトルクで締め付けてください。また、ねじを締めすぎると樹脂が割れたり、ねじが貫通したりするおそれがあります。
- 取付開口部の水平・垂直、対角寸法およびねじのねじり具合を確認してください。取付開口部の精度が悪いと商品本来の機能を発揮させることができません。
- 施工完了後、説明書の調整方法通り、調整が行われていることを確認してください。調整不良は操作不良や異常音の原因になります。
- 取扱説明書・使い方 & お手入れガイドブックを施主様にお渡しください。

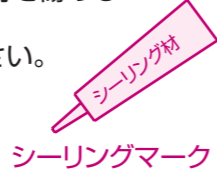
変更

- 施工方法を変更しました。確認して取付けてください。
- 障子吊込み時、目視確認用に赤ラベルを追加しました。

本説明書は専門知識を有する業者様向けの内容となっております。誤った方法で作業を行うと、不具合につながるおそれがあります。作業には危険が伴いますので、専門知識を有する業者様が行ってください。

シーリングは必ず実施してください!

- 「**シーリングマーク**」で表示している箇所の**シーリングは必ず行ってください**。シーリングがされないとお、**漏水の原因**となったり、家屋や家財を傷めるなど**重大事故につながるおそれ**があります。
- シーリング材は、脱アルコール形シーリング材をご使用ください。(オプション品)
ポリサルファイド系はサッシが変色するおそれがありますので使用しないでください。



注意

枠取付時、電動ドライバー・エアードライバー使用の際は、締め付けトルクは以下を目安に設定してください。
1.0~1.5N・m(10~15kgf・cm)程度

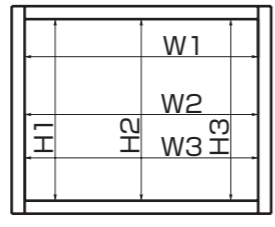
ガスケット一覧

使用ガラス厚	3mm	4mm	4mm (スチロール樹脂版)
姿図			
品番	3K-21063	3K-21064	K-6426S

使用ガラス厚	5mm	6mm
姿図		
品番	K-20358	2K-23671

開口部の確認

- W1~W3およびH1~H3の最低3ヶ所を採寸し、**最小W、H寸法が発注W、H寸法と相違がないか**確認してください。
- 上下左右のたわみが図に示す範囲内であることを確認してください。
- 枠の対角差が図に示す範囲内であることを確認してください。



ポイント

- 施工時にすき間がある場合は、シーリング材で塞いでください。
- 開口部のたわみ量が範囲を超えている場合は、枠との間に調整材(オプション)を入れて調整してください。その際、できたすき間は、シーリング材で塞いでください。

注意

調整材を使用する場合、調整材と開口部を両面テープを使用し固定してください。
住友スリーエム VHBテープ Y-4922

本説明書は樹脂額縁納まりで説明しています。タイル納まりは違う部分のみを記載しています。

同梱一覧

樹脂額縁納まり

番号	①	②	③	④	⑤	⑥
姿図						
品名	小トラスタッピンねじ2種(φ4×45)	穴塞ぎキャップ	はずれ止め	はずれ止めライナー	小トラスタッピンねじ1種(φ4×45)	プラグ(灰色)
品番	BM-4045N	K-38558	2K-36844	2K-48728	AM-4045	2K-36838
個数	8	12	2	4	2	4
備考	障子組立用	障子組立用			はずれ止め取付用	上枠、はずれ止め取付用

番号	⑦	⑧	⑨	⑩	⑪
姿図					
品名	皿タッピンねじ1種(φ4×40)	ウェルナット	トラスタッピンねじ(φ4×16)	プラグ(灰色)	皿タッピンねじ1種(φ4×40)
品番	AF-4040D7	2K-21413	EM-4016	2K-36838	AF-4040D7
個数	5~7	3~5	3~5	6~10	3~5
備考	上枠、下枠アタッチメント取付用	額縁下部補強材取付用	額縁下部補強材取付用	額縁下部補強材、下枠アタッチメント取付用	額縁下部補強材取付用

タイル納まり

番号	①	②	③	④
姿図				
品名	小トラスタッピンねじ2種(φ4×45)	穴塞ぎキャップ	はずれ止め	はずれ止めライナー
品番	BM-4045N	K-38558	2K-36844	2K-48728
個数	8	12	2	4
備考	障子組立用	障子組立用		

番号	⑫	⑬	⑭	⑮
姿図				
品名	丸木ねじ(φ3.8×25)	プラグ(緑色)	皿タッピンねじ1種(φ4×25)	皿タッピンねじ1種(φ4×20)
品番	WR-3825	2K-29332	AF-4025D7	AF-4020D7
個数	2	7~9	2	3~5
備考	はずれ止め取付用	上枠、はずれ止め、下枠アタッチメント取付用	上枠取付用	下枠アタッチメント取付用

1. 障子の組立 完成品出荷の場合、本作業は不要です。

外障子 ■単板ガラスタイプ

- ①ガスケット(同梱)を継ぎ目が上側になるようにして巻いてください。
- ②枠をガラスに差込んでください。
- ③組立ねじを差込み、ねじを締め付けてください。
- ④ガスケットが確実に挿入されていることを確認してください。

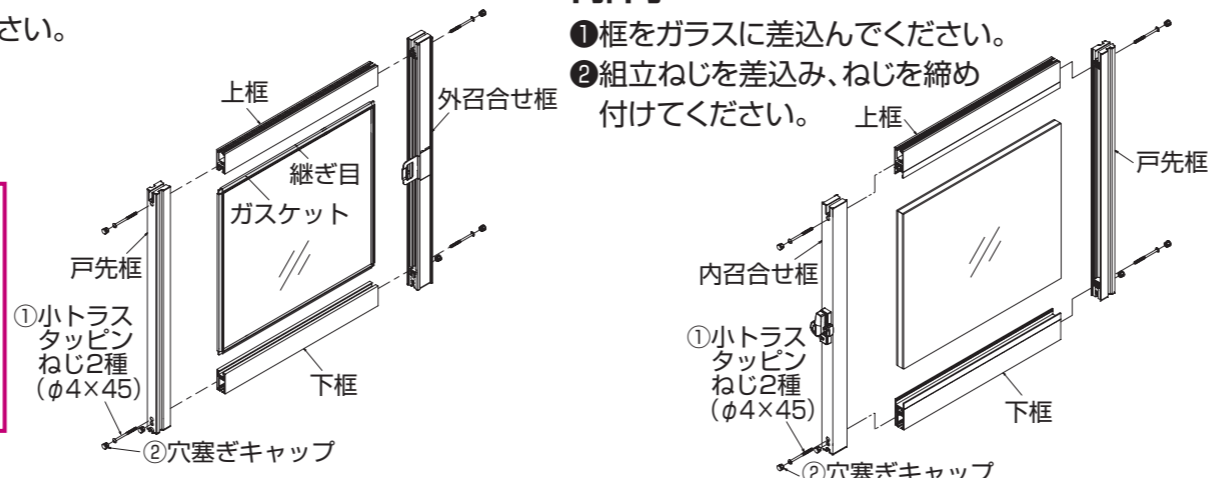
注意

ガスケットを巻く際は、以下の2点を守ってください。守らないとガスケットの縮みの原因となります場合があります。
●少し長め(1辺当り約3%程度)に余裕をとって巻く
●引っ張りながら巻かない

組立作業は平らな作業台の上で行ってください。

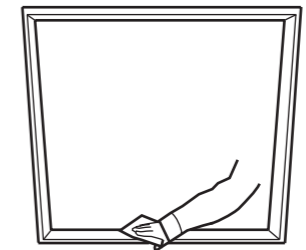
内障子 ■複層ガラスタイプ

- ①枠をガラスに差込んでください。
- ②組立ねじを差込み、ねじを締め付けてください。



2. 四方額縁の清掃

四方額縁をウエスなどで拭取り、汚れや水分を残さないでください。

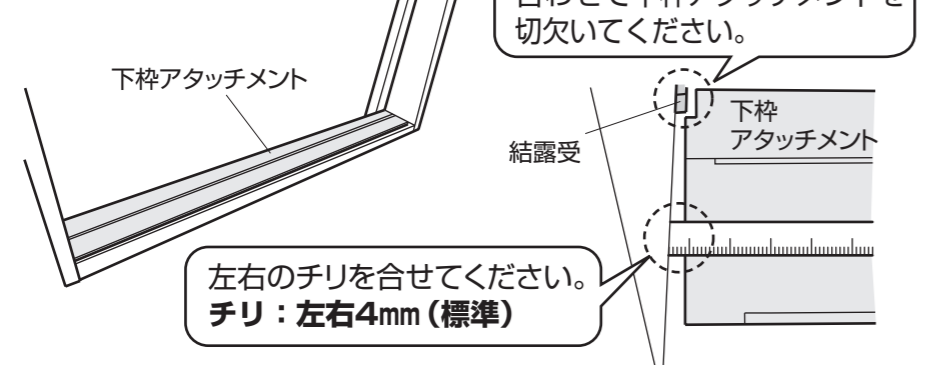


お願い

汚れや水分が残っていると、両面テープの粘着力が弱くなり、はがれの原因になります。

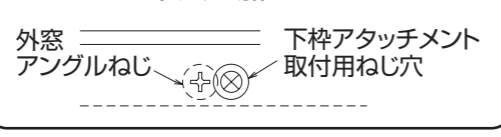
3. 下枠アタッチメントの取付

- ①下枠アタッチメントを仮置きしてください。

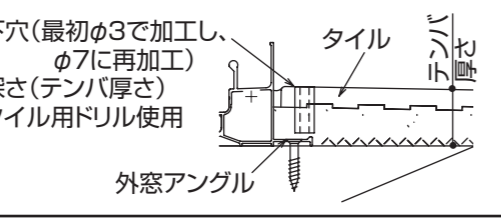


ポイント

ねじ穴位置が外窓アングルねじと干渉または近い場合は、外窓アングルねじをはずして下穴を加工してください。

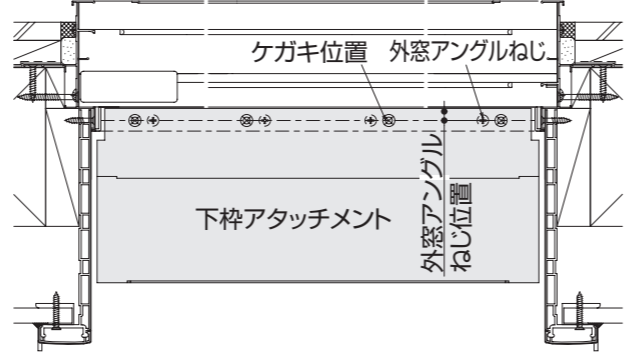


タイル納まり

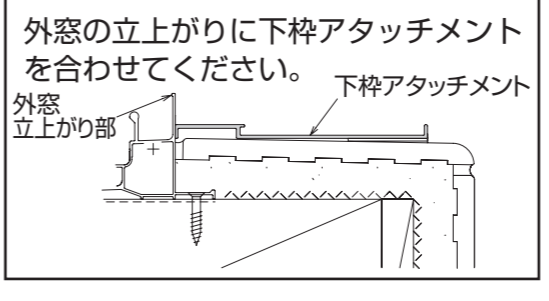


下枠アタッチメントの位置決め

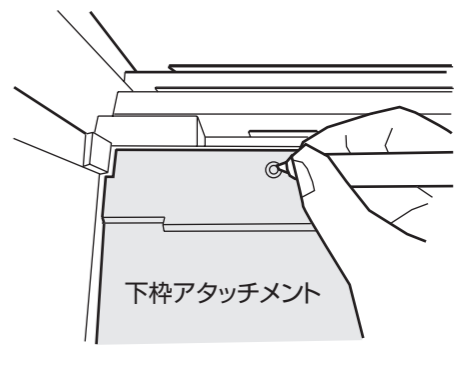
下穴の出入り方向位置は、外窓アングルねじの位置を目安にしてください。



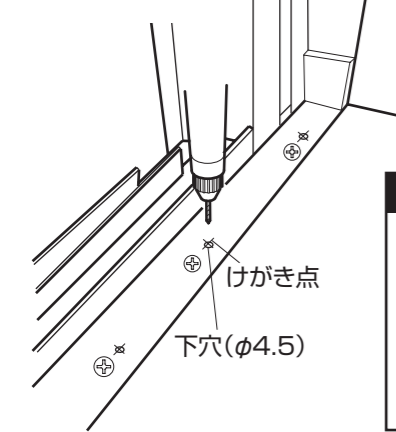
タイル納まり



- ②下枠アタッチメント取付用の下穴位置を下額縁にけがいてください。



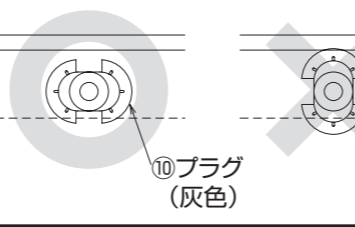
- ③一度下枠アタッチメントをはずして外窓アングルに下穴(φ4.5)を加工してください。



- ④下枠アタッチメントが下地材に直接ねじ止めできるか確認してください。止められない場合は下記を参考にしてください。

下地材に直接ねじ止められない場合

- 下地材がピッチ間隔で取付しているなどで、直接下地材に止められない場合は、下穴(φ8、深さ:30mm)を再度あけ直して、プラグを取付けてください。
- プラグは、**下図の向きで挿入し**、挿入する時に、プラグの着座面とアングルの間をシーリングしてください。**向きが違ると、ねじが効かない**可能性があります。

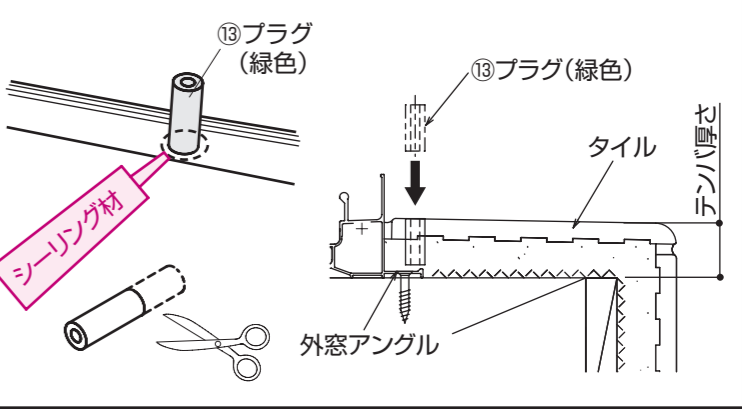


ポイント

木ハンマーなどで軽くたたくと、挿入し易いです。

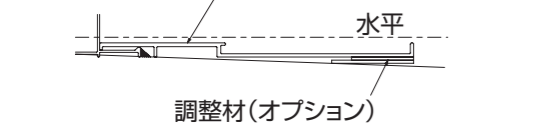
タイル納まり

穴の深さに合わせて、**プラグをカットして**挿入してください。プラグの小口をシーリングしてください。

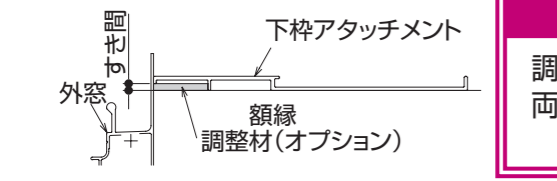


- ⑤下額縁の水勾配を確認してください。

- 水勾配が2°以上ある場合は、調整材(オプション)などを用いて、下枠アタッチメントを水平に取付けてください。

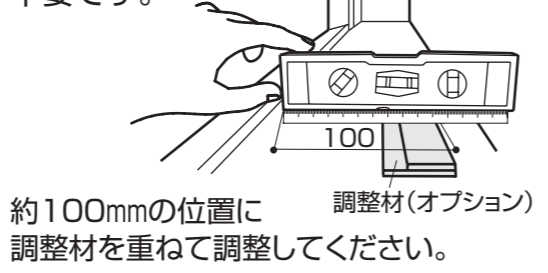


- 外窓のアングルがないなどで、下枠アタッチメント先端と額縁にすき間がある場合は、調整材(オプション)などを挟んでください。



ポイント

約100mmの位置で調整材厚さが3mm以下なら、2°未満なので調整は不要です。

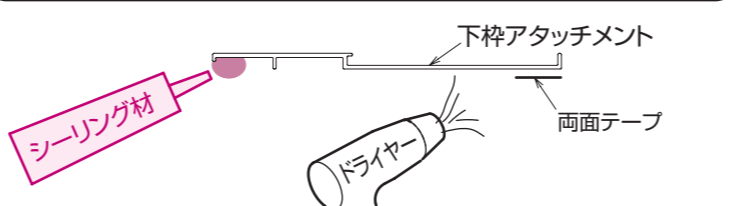


調整材を使用する場合、調整材と下地(窓台)を両面テープを使用し固定してください。
住友スリーエム VHBテープ Y-4922

- ⑥下枠アタッチメント全長にシーリング材を先打ちし、裏面の両面テープをはがして圧着してください。

ポイント

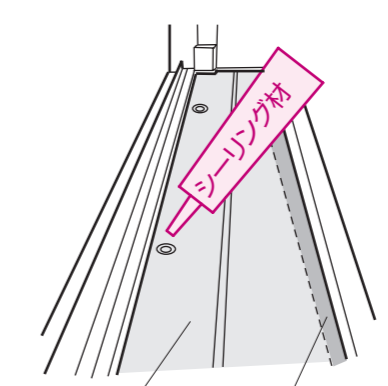
下枠アタッチメントを取付けた時、額縁にシーリング材がはみ出す位に多めに先打ちしてください。



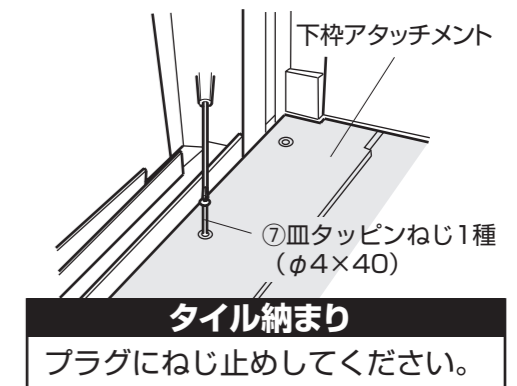
ポイント

両面テープの貼付は
●気温10℃以下の場合ドライヤーで温める
●100mmの幅に対し2.0kgの力で圧着してください。

- ⑦ねじ穴にシーリング材を先打ちしてください。

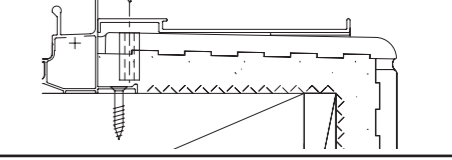


- ⑧下枠アタッチメントをねじ止めしてください。



タイル納まり

プラグにねじ止めしてください。



W=1000以下の場合、たて枠・上枠の取付方法が異なります。別紙施工説明書を参照してください。

お願い

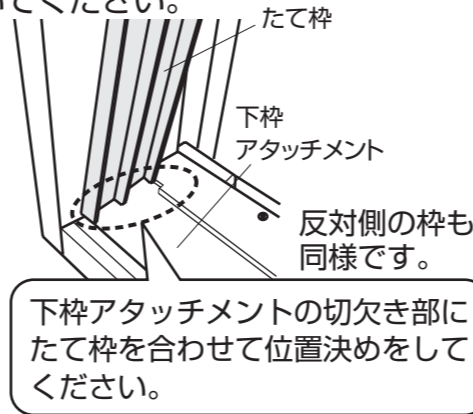
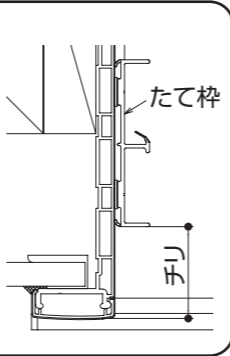
枠取付け時、ねじれ・倒れがないことを確認してください。

4. たて枠の取付 変更

①たて枠を仮置きして、位置をけがいでください。

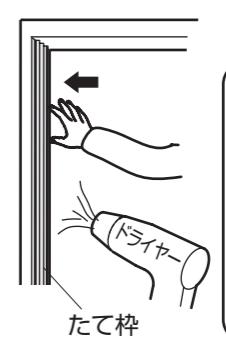
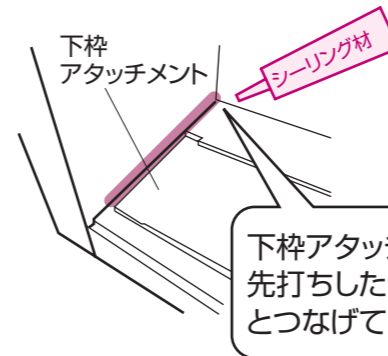
ポイント

上下端部と中央部のチリを合わせてください。



②下枠アタッチメントと額縁の間にシーリングをしてください。

③たて枠裏面の両面テープをはがし、圧着してください。



ポイント

両面テープの貼付は
・気温10℃以下の場合
ドライヤーで温める
・100mmの幅に対し
2.0kgの力で圧着
してください。

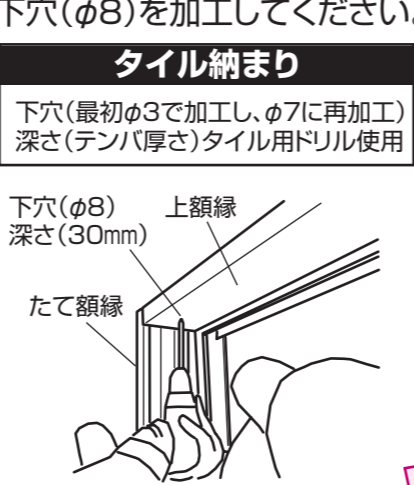
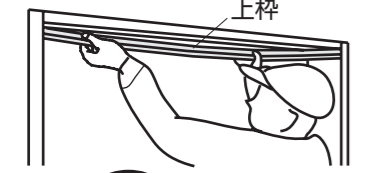
5. 上枠取付用の下穴加工

①上枠を仮置きしてください。

②上枠取付用ねじの下穴位置・はずれ止め位置を上額縁にけがいでください。

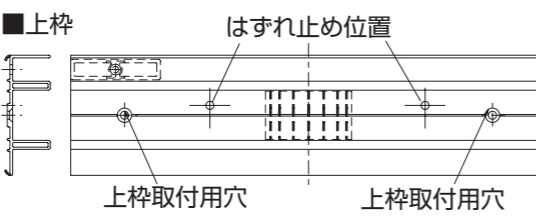
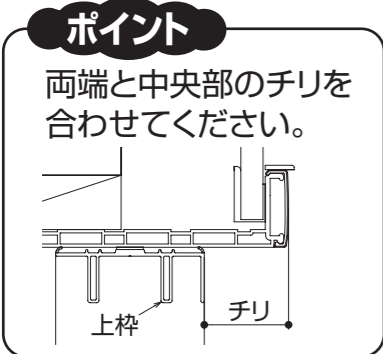
③一度上枠をはずして、上額縁に下穴(φ8)を加工してください。

④プラグを挿入してください。



シーリング
プラグの着座面と樹脂額縁をシーリングしてください。

タイル納まり
プラグ挿入後、プラグの小口をシーリングしてください。プラグは緑色⑥

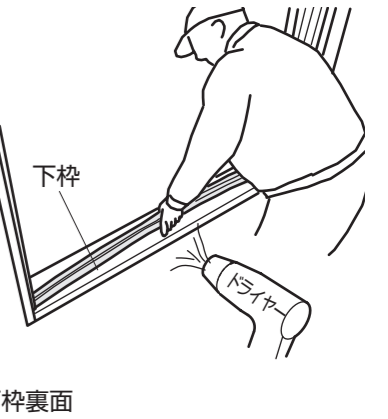
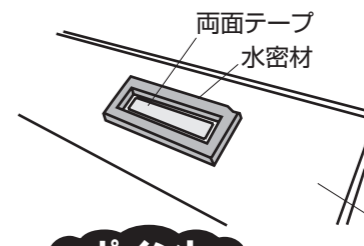


ポイント

木ハンマーなどで軽くたたくと、挿入し易いです。

6. 下枠の取付 変更

下枠裏面の両面テープ、水密材のハクリ紙をはがし、圧着してください。



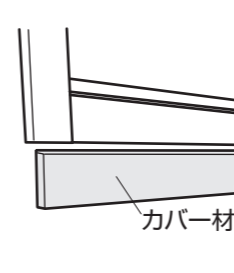
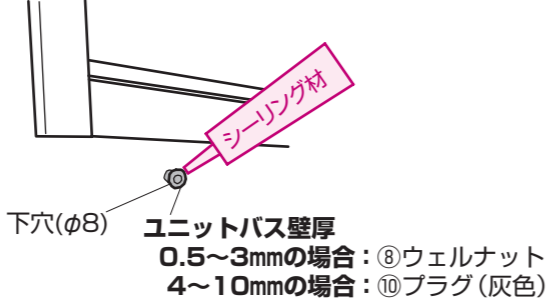
ポイント

両面テープの貼付は
・気温10℃以下の場合ドライヤーで温める
・100mmの幅に対し2.0kgの力で圧着してください。

7. 額縁下部補強材の取付 樹脂額縁納まりで、額縁下部補強材が必要な場合

下額縁の見付面が壁パネルにねじ固定されていない、または、ねじ固定されているか不確かな場合、額縁下部補強材が必要です。

①額縁下部補強材を仮置きして、②下穴(φ8)加工し、シーリング材を下穴位置をけがいでください。③額縁下部補強材を取付け、シーリング材を先打ちして、ウェルナット(プラグ)を先打ちしてねじで固定してください。④カバー材をはめ込んでください。(スナップ固定)



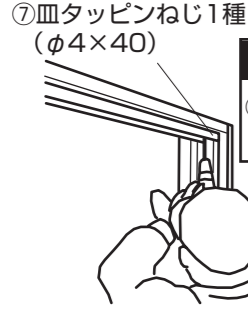
ユニットバス壁厚
0.5~3mmの場合: ⑧ウェルナット
4~10mmの場合: ⑩プラグ(灰色)

注意
●壁パネルに下穴(φ8)加工する際は、壁内のリモコンの配線に気をつけてください。
●加工をする際に出る、切り粉は“もらい錆”の原因となりますので、必ず掃除をお願いいたします。

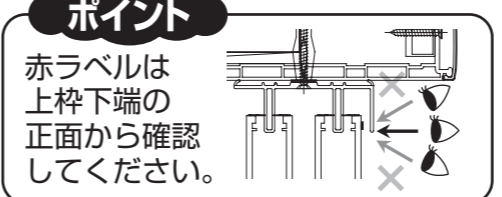
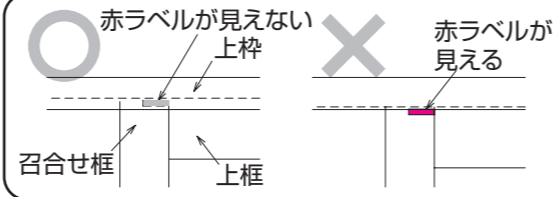
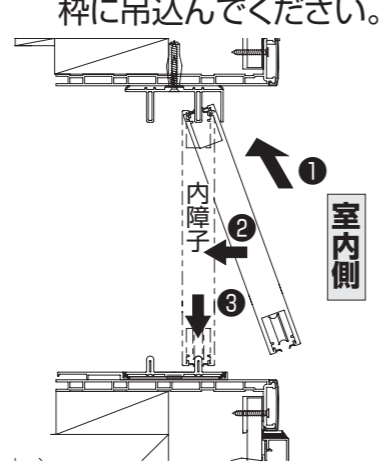
切り粉の落下キャッチの裏技
穴加工位置の真下に、テープを貼付けてください。テープは下半分を貼り、上半分は手前に傾けるようにしてください。切り粉がテープでキャッチでき、掃除が楽になります。

8. 上枠と障子のかかり代の確認 変更

①上枠をねじで仮固定してください。②室内側より、内障子を枠に吊込んでください。③内障子上部に赤ラベルが見えないことを確認してください。



タイル納まり
⑭皿タッピンねじ1種(φ4×25)



ポイント
赤ラベルは上枠下端の正面から確認してください。

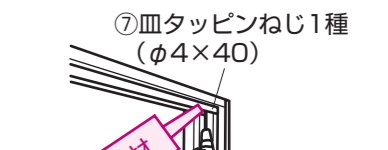
注意
赤ラベルが見える場合は、開口の狂いが許容範囲を超えており、上枠と障子のかかり代が少ない状態で、**障子脱落のおそれがあります**。開口部の狂いを確認し、赤ラベルが見えなくなるまで、開口部と上枠の間に調整材を入れて調整してください。

④内障子を障子の吊込みと逆の手順ではずしてください。

9. 上枠の取付

①仮固定した上枠を一旦取りはずしてください。②上枠の両面テープをはがし、圧着してください。

③ねじ穴にシーリング材を注入し、プラグにねじ止めして上枠を固定してください。



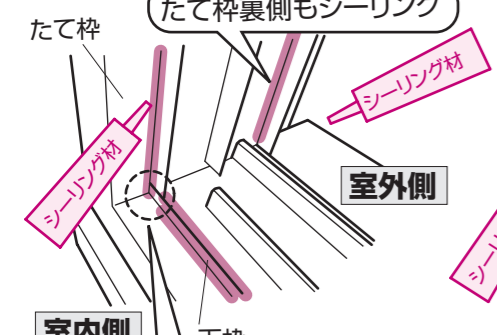
ポイント
両面テープの貼付は
・気温10℃以下の場合ドライヤーで温める
・100mmの幅に対し2.0kgの力で圧着してください。

タイル納まり
⑮皿タッピンねじ1種(φ4×25)

10. シーリング 変更

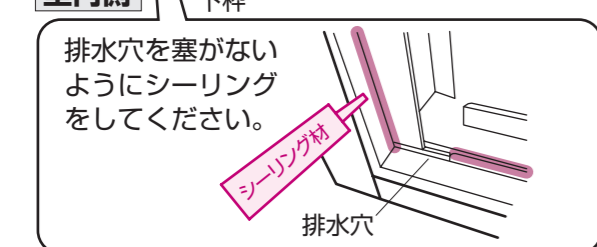
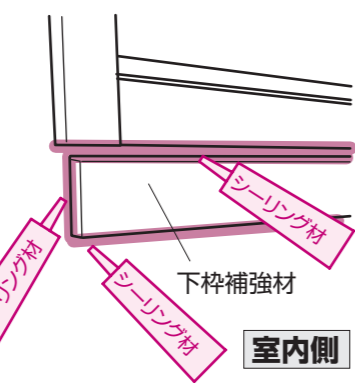
下枠コーナー部

図は下枠左コーナー部を表しています。右コーナー部も同様にシーリングしてください。

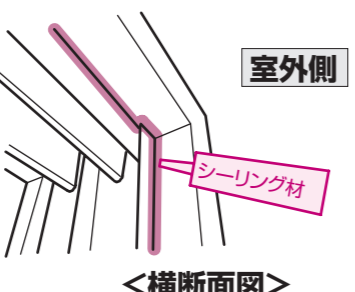
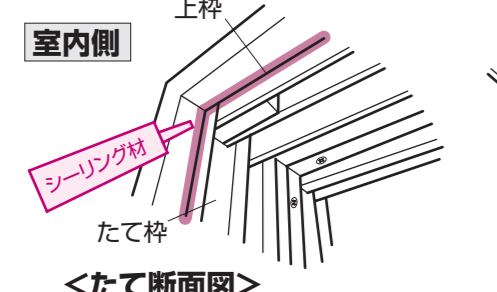


下部補強材まわり

樹脂額縁納まりのみ

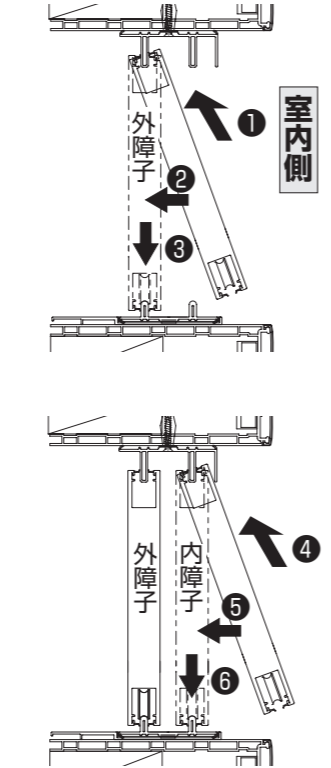


上枠コーナー部 図は上枠左コーナー部を表しています。右コーナー部も同様にシーリングしてください。



11. 障子の吊込み

室内側より、外障子、内障子の順に枠に吊込んでください。



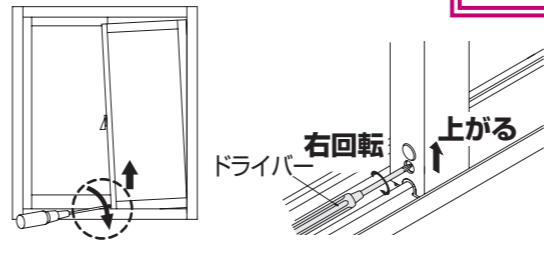
12. 調整

■上枠と障子のかかり代の確認 変更

内障子上部に赤ラベルが見えないことを確認してください。ラベル位置確認方法は、「8.上枠と障子のかかり代の確認」を参照してください。

■戸車の調整

建付調整は、戸車の高さを調整することで行えます。
右回転(時計方向) ... 上がる



■クレセントの調整

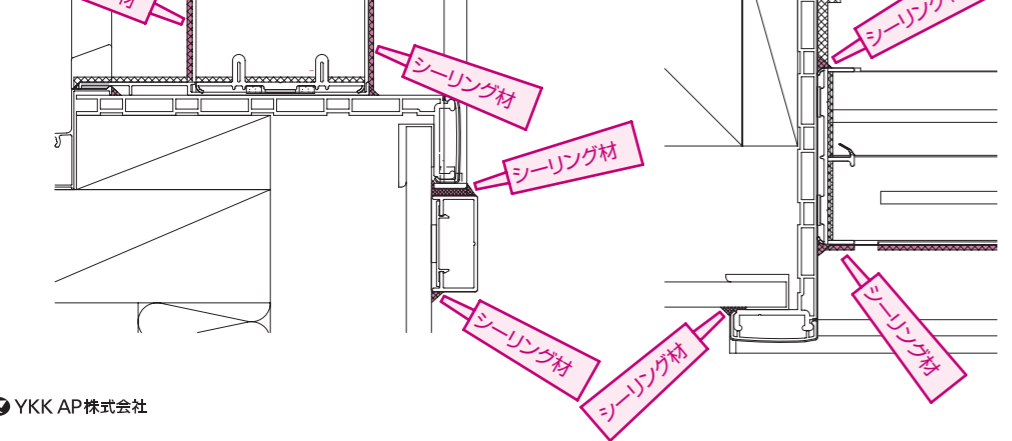


■クレセント受の調整

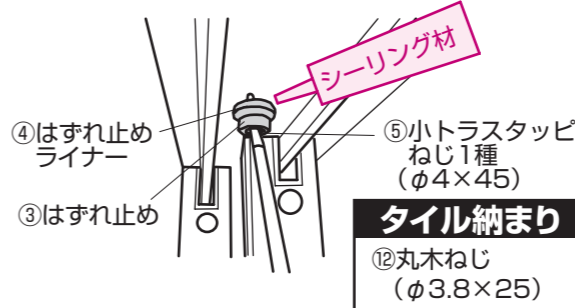
①クレセント受カバーをはずしてください。②ねじをゆるめ、左右に動かし、調整してください。③調整後、必ずねじを締めてください。④クレセント受カバーを取付けてください。

13. はずれ止めの取付

①上枠と内障子上端とのチリを測定してください。チリに応じて、はずれ止めライナーの枚数を変えてください。



②はずれ止めを取付けてください。取付ける前に、ねじ穴にシーリングを先打ちしてください。



③開閉確認、内障子が「9.障子の吊込み」の逆の手順ではずれないこと、内外障子の先端と上枠のかり代が5mm以上であることを確認してください。

