

このたびは、YKK AP商品をご採用いただき、誠にありがとうございます。



- 変更**
- 戸先側の戸当り材を、ねじ固定にしました。
  - 丁番の変更に伴い、取付、障子の吊込み、建付調整を変更しました。
  - ガラス入れを追加しました。
  - はずれ止め金具を追加しました。

本説明書は専門知識を有する業者様向けの内容となっております。誤った方法で作業を行うと、不具合につながるおそれがあります。作業には危険が伴いますので、専門知識を有する業者様が行ってください。

**注意**

- 反り、変形等防止のため、直射日光に当たった状態で放置したり、高温にならないようにしてください。
- 樹脂は割れたり、傷ついたりしやすいため、乱暴に扱わないでください。
- 樹脂をハンマー等で直接たたかないでください。樹脂が割れるおそれがあります。
- 保管・輸送の際は、直接荷重がかからないようご注意ください。
- 清掃が必要な場合は、中性洗剤溶液を使用し、有機溶剤のご使用は避けてください。

**お願い**

- 商品を正しく組立・施工していただくために、説明書の内容をご確認ください。
- 商品の組立・施工については、必ず本説明書に従ってください。
- 商品の組立・取付の際は所定のねじを使用して適正なトルクで締め付けてください。また、ねじを締めすぎると樹脂が割れたり、ねじが貫通したりするおそれがあります。
- 取付開口部の水平・垂直、対角寸法およびねじれのないことを確認してください。取付開口部の精度が悪いと商品本来の機能を発揮させることができません。
- 施工完了後、説明書の調整方法通り、調整が行われていることを確認してください。調整不良は操作不良や異常音の原因になります。
- 取扱説明書・使い方&お手入れガイドブックを施主様にお渡しください。

**チェックシート**

組立・取付時、本文中に表示している「チェックマーク」の確認をしてください。

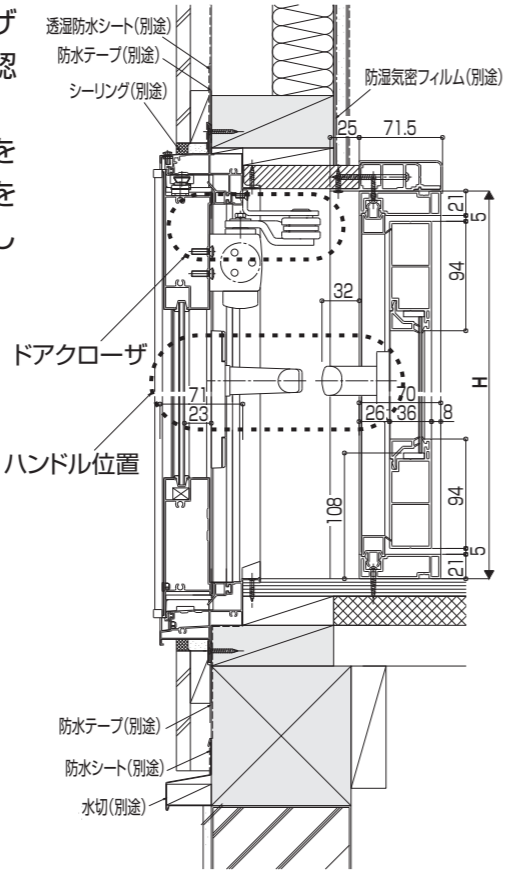
項目	チェック欄
① トルク調整をしましたか？	
② 開き窓と既存の窓のクローザおよびハンドルが干渉していませんか？	
③ 取付時、ねじれ・倒れはありませんか？	
④ はずれ止めを取付けましたか？	

**注意**

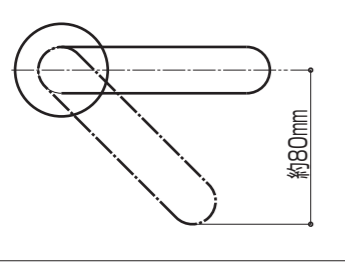
枠組立・取付時、電動ドライバー・エアードライバー使用の際は、締め付けトルクは以下を目安に設定してください。  
**1.0~1.5N・m (10~15kgf・cm) 程度**

**開き窓テラス取付時の注意**

開き窓テラスと既存の窓のドアクローザおよびハンドルが干渉しないことを確認して、発注・施工してください。干渉する場合は、図のようにふかし枠をご使用いただくか、ハンドルの可動域を考慮したハンドル位置の指定をお願いします。



**開き窓ハンドル可動域**



**同梱部品一覧**

番号	①	②	③	④	⑤	⑥	⑦	⑧	⑨	⑩	⑪	⑫			
姿図															
品名	丸木ねじ (φ3.5×25)	なべドリルねじ (φ4×25)	皿木ねじ (φ3.5×40)	皿ドリルねじ (φ4×40)	丸木ねじ (φ3.8×50)	なべドリルねじ (φ3×50)	丁番(上)	丁番(下)	皿小ねじ (φ4×15)	ハンドル	セットプレート	丁番スベーサ	高さ調整ライナー	はずれ止め金具	薄バインド小ねじ (φ4×10)
品番	WR-3525	K-13526	WF-3540	2K-12722	WR-3850	3K-16450	5K-14389(R) 5K-14391(L)	5K-14390(R) 5K-14392(L)	MF-4015	K-39224	2K-30913(t=1) 2K-30914(t=2) 2K-30915(t=3)	2K-36136	2K-36145	5K-14381(L) 5K-14382(R)	MS-4010
ふかし枠無	14~20	-	2	-	1	-									
ふかし枠25	14~20	-	2	-	1	-									
ふかし枠40	14~20	-	-	2	1	-	1	1	16	1	各2	2	4	1	2
ふかし枠70(三方)	2~3	12~17	-	2	-	1									
ふかし枠70(四方)	-	14~20	-	2	-	1									
備考	枠取付用		丁番取付部補強用		戸先戸当り取付用				丁番取付用	障子取付		丁番調整用	丁番調整用		はずれ止め金具取付用

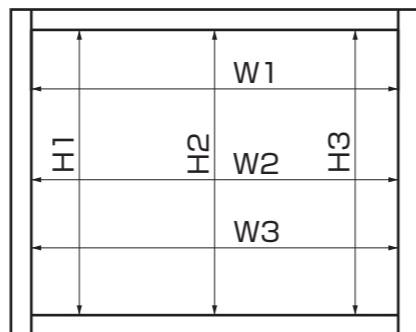
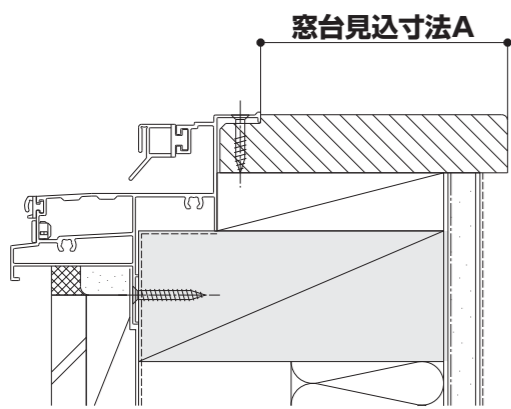
**1. 開口部の確認**

① 窓台見込寸法Aは最低73mm必要です。これより小さい場合は、ふかし枠を使用してください。

② W1~W3およびH1~H3の最低3ヶ所を採寸し、最小W、H寸法が発注W、H寸法と相違がないか確認してください。

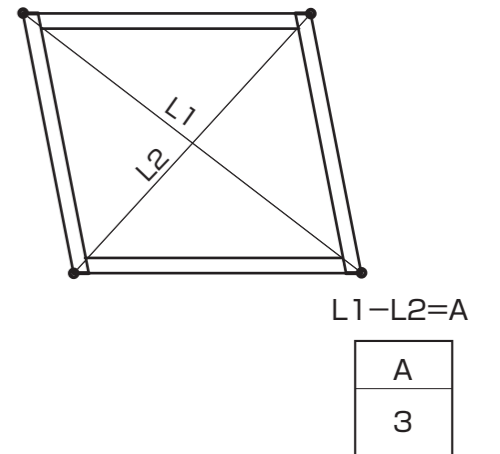
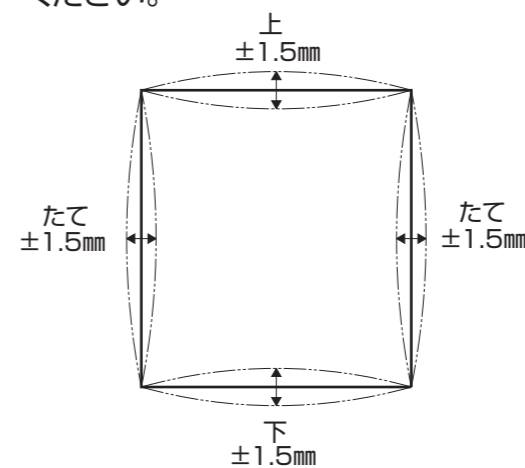
● 上下左右のたわみが図に示す範囲内であることを確認してください。

● 枠の対角差が3mm以内であることを確認してください。



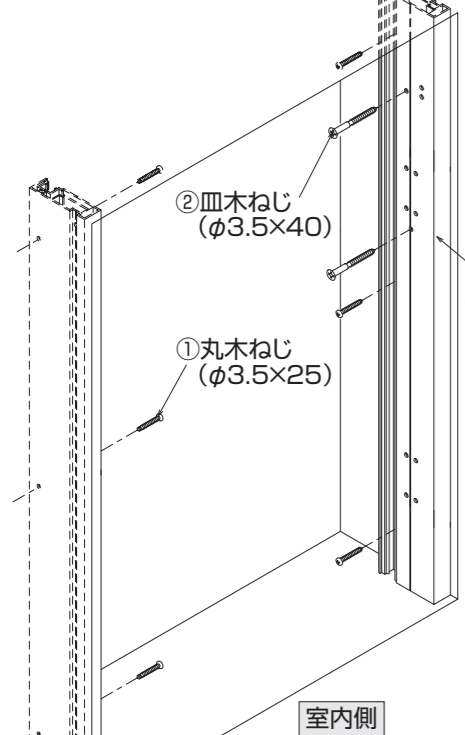
**ポイント**

- 施工時にすき間がある場合は、シーリング材でふさいでください。
- 開口部のたわみ量が限界を超えている場合は、枠との間にスペーサを入れて調整してください。その際、できたすき間は、シーリング材でふさいでください。



**2. 枠の取付**

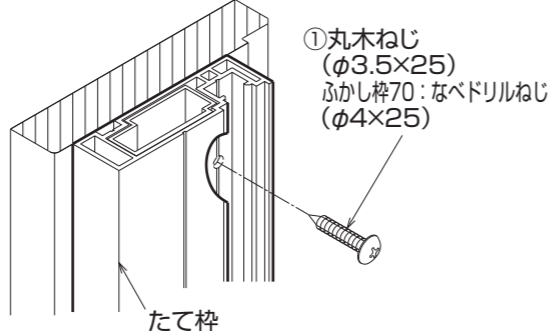
**1. たて枠の取付**



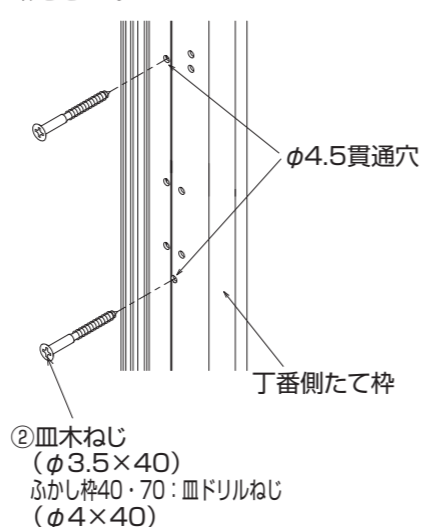
**注意**

枠取付時、ねじれ・倒れがないことを確認してください。

① たて枠を開口部にはめ込んでねじ止めしてください。

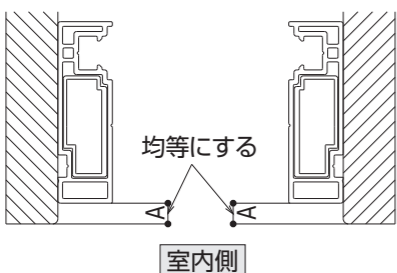


② 上丁番の上下にあるφ4.5貫通穴にねじを止めてください。

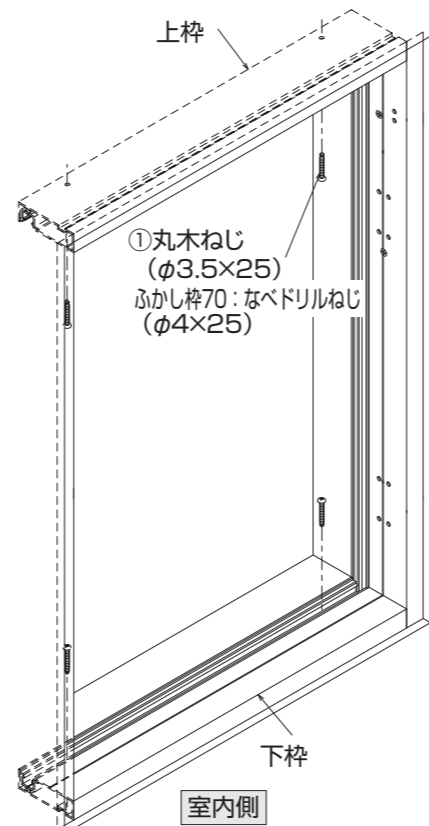


**ポイント**

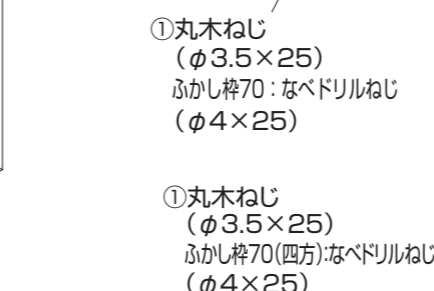
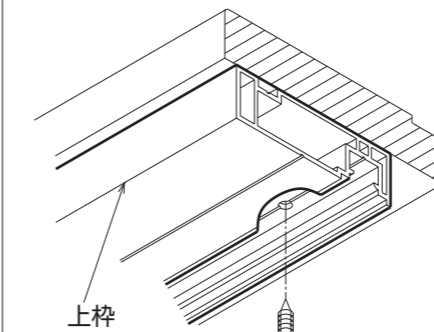
たて枠の位置は窓枠室内側からの寸法Aが均等になるようにしてください。



**2. 上・下枠の取付**



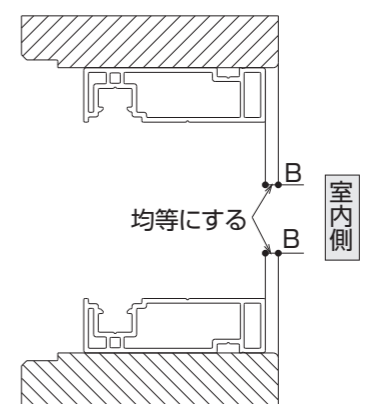
上・下枠を左図のようにはめ込んでねじ止めしてください。



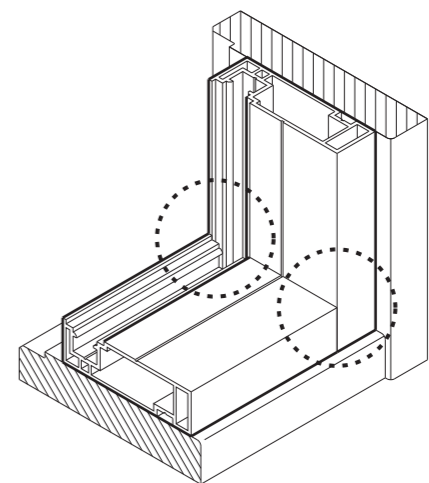
**ポイント**

● 上・下枠の位置は窓枠室内側からの寸法Bが均等になるようにしてください。

● 枠のネジレは、C寸法が2mm以下になるようにしてください。



● たて枠と上・下枠のつなぎ目に段差ができないように取付けてください。



## 3.戸当り材の取付

戸当り材は、横通しになっています。上・下→たての順に取付けてください。

**ポイント**  
たての戸当り材は、穴加工があるものが、**変更**  
戸先側の戸当り材になります。  
穴加工が戸先側の上部になるように取付けてください。

③丸木ねじ (φ3.8×50)  
ふかし棒40・70：なべドリルねじ (φ3×50)

③丸木ねじ (φ3.8×50)  
ふかし棒40・70：なべドリルねじ (φ3×50)

**お願い**

- 樹脂面をハンマー等で直接たたかないでください。樹脂が割れるおそれがあります。
- 戸当り材は、たて用、上下用各々2本ずつあります。たて用と上下用で長さが異なりますので、確認して取付けてください。

## 4.丁番の取付

●**枠側**

④枠側上部丁番

⑤枠側下部丁番

⑥皿小ねじ (φ4×15)

●**障子側**

④障子側上部丁番

⑥皿小ねじ (φ4×15)

⑥障子側下部丁番

**ポイント**  
下部丁番の軸が上部より長い事を確認してください。

## 5.ハンドルの取付

①一方の取付座に角根ナットを挿入し、錠本体に差込んでください。  
②対の取付座を座取付ねじで仮止めしてください。  
③角芯付ハンドルともう一方のハンドルを差込み、取付座の芯出しをしてください。  
④一旦ハンドルをはずし、丸座を取付けてください。  
⑤再度ハンドルを取付け、ハンドル止めねじで固定してください。

取付座の大きい穴に角根ナットを挿入

取付座の小さい穴からねじ止め

**注意**  
取付ねじを締付ける時は、取付座が変形しないように注意してください。

## 6.ガラス入れ

1.押縁の取りはずし  
押縁を、L型スクレイパー等を使用してはずしてください。

2.ガラス入れ  
ガラスが入り難しい場合は、ハンドル側下部を上方向に押し上げながら、ガラスをセットしてください。

3.セットプレートの取付

4.押縁の取付  
障子を閉めた状態で、たて押縁、上下押縁の順に取付けてください。

**注意**  
障子ハンドル側上部にすき間がある場合、セットプレートを差込んでください。すき間があると障子のたれ下りの原因になります。

⑧セットプレート  
1mm：グレー色  
2mm：白色  
3mm：黒色

## 7.障子の吊込み

障子を開いた状態ではずれ止め金具を取付けてください。

⑪はずれ止め金具

⑫薄バインド小ねじ (φ4×10)

**お願い**  
はずれ止め金具は、障子脱落防止のため、必ず取付けてください。

**ポイント**  
下側の丁番を先に合せてください。  
軸が上側の丁番より長くなっています。

## 9.建付調整

枠を取付けた後、調整が必要な場合、丁番部で建付調整することができます。  
(丁番での調整は、あくまでも補足的なものであり、調整量には限界があります。)

① 左右方向の調整 (調整範囲：1.5mm、3mm)

① 枠側の丁番取付ねじ(4本)のうち、室内側の2本のねじをはずしてください。  
② 残りの室外側丁番取付ねじ(2本)をゆるめ、丁番スペーサを挿入してください。  
③ 調整後、ねじを全て締め付けてください。

② 傾きの調整

③ 上方向の調整 (調整範囲：1mm、2mm)  
必要に応じて同梱の高さ調整ライナーを差込んで調整してください。

**注意**  
室外側丁番取付ねじは、はずさないでください。障子が脱落する場合があります。

## 10.ラッチの調整

ラッチがかかりづらい場合、または、戸当り材ヒレの当りを強くする場合は、このねじをゆるめて調整してください。調整の際は、障子が戸当り材ヒレに当たるようにしてください。