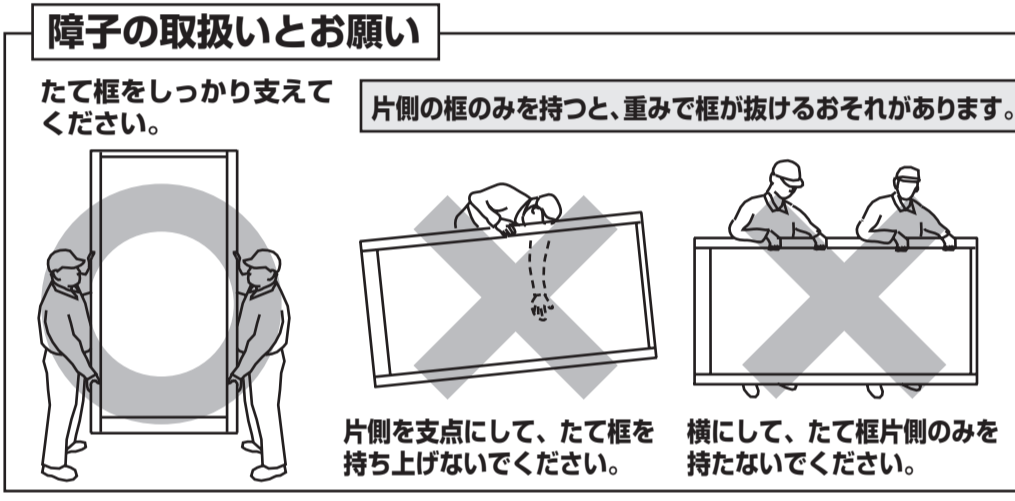


このたびは、YKK AP 商品をご採用いただき、誠にありがとうございます。

変更 障子吊込み時、目視確認用に赤色表示を追加しました。

- ### 注意
- 反り、変形等防止のため、直射日光に当たった状態で放置したり、高温にならないようにしてください。
 - 樹脂は割れたり、傷ついたりしやすいため、乱暴に扱わないでください。
 - 樹脂をハンマー等で直接たたかないでください。樹脂が割れるおそれがあります。
 - 保管・輸送の際は、直接荷重がかからないようご注意ください。
 - 清掃が必要な場合は、中性洗剤溶液を使用し、有機溶剤のご使用は避けてください。

- ### お願い
- 商品を正しく組立・施工していただくために、説明書の内容をご確認ください。
 - 商品の組立・施工については必ず本説明書に従ってください。
 - 商品の組立・取付の際は所定のねじを使用して適正なトルクで締め付けてください。また、ねじを締めすぎると樹脂が割れたり、ねじが貫通したりするおそれがあります。
 - 取付開口部の水平・垂直、対角寸法およびねじれのないことを確認してください。取付開口部の精度が悪いと商品本来の機能を発揮させることができません。
 - 施工完了後、説明書の調整方法通り、調整が行われていることを確認してください。調整不良は操作不良や異常音の原因になります。
 - 取扱説明書・使い方 & お手入れガイドブックを施主様にお渡しください。



注意

組立・取付時、電動ドライバー・エアードライバー使用の際は、締め付けトルクは以下を目安に設定してください。

障子：2.0～2.5N・m (20～25kgf・cm) 程度

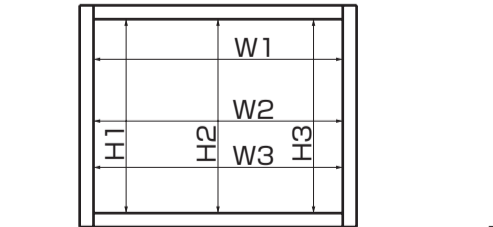
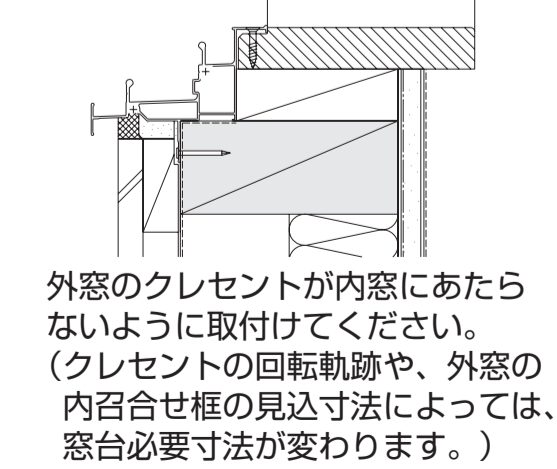
樹脂枠：1.0～1.5N・m (10～15kgf・cm) 程度

同梱一覧

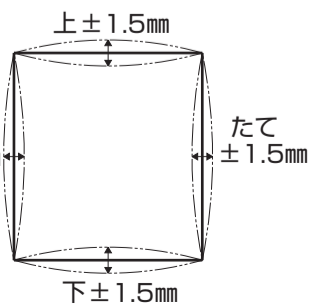
番号	①	②	③	④	⑤	⑥
姿 図						
品 名	小トラスタッピンねじ2種 (φ4×45)	穴塞ぎキャップ	皿木ねじ (φ3.5×20)	はずれ止め	はずれ止めライナー	丸木ねじ (φ3.8×25)
品 番	BM-4045N	K-38558	WF-3520	2K-36844	2K-48728	WR-3825
個 数	8～32	12～30	12～74	1～4	2～8	1～4
使用箇所	障子組立用	障子組立用	枠取付用			はずれ止め取付用

1. 開口部の確認

- ① 窓台見込寸法Aは最低73mm必要です。これより小さい場合は、ふかし枠を使用してください。
- ② W1～W3およびH1～H3の最低3ヶ所を採寸し、最小W、H寸法が発注W、H寸法と相違がないか確認してください。

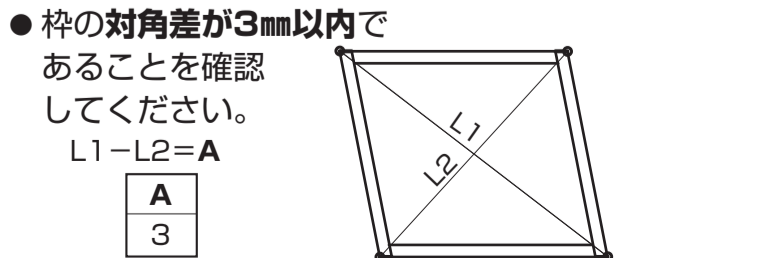


- 上下左右のたわみが図に示す範囲内であることを確認してください。



ポイント

- 施工時にすき間がある場合は、シーリング材で塞いでください。
- 開口部のたわみ量が範囲を超えている場合は、枠との間にスペーサを入れて調整してください。その際、できたすき間は、シーリング材で塞いでください。



本説明書は専門知識を有する業者様向けの内容となっております。誤った方法で作業を行うと、不具合につながるおそれがあります。作業には危険が伴いますので、専門知識を有する業者様が行ってください。

施工前に確認してください

本商品の障子最大重量は約45kgです。取付面の木額縁が商品重量を支えられる事を確認してください。支えられない場合、障子脱落の可能性があるので、木額縁を木ねじや造作材などで補強してください。

【確認項目】

- ① 木額縁に傷み(腐朽・割れ)がないこと
- ② 木額縁が窓台にしっかり固定されていること

① 傷みがない

② しっかり固定されていて、グラグラしない

補強例

補強① 木ねじで木額縁を固定する(躯体にねじを効かせる)

補強② 造作材などで木額縁を受ける

ガスケット(別売品)

使用ガラス厚	3mm	4mm	5mm	6mm
姿 図				
品 番	3K-21063	3K-21064	K-20358	2K-23671

■単板ガラスタイプ

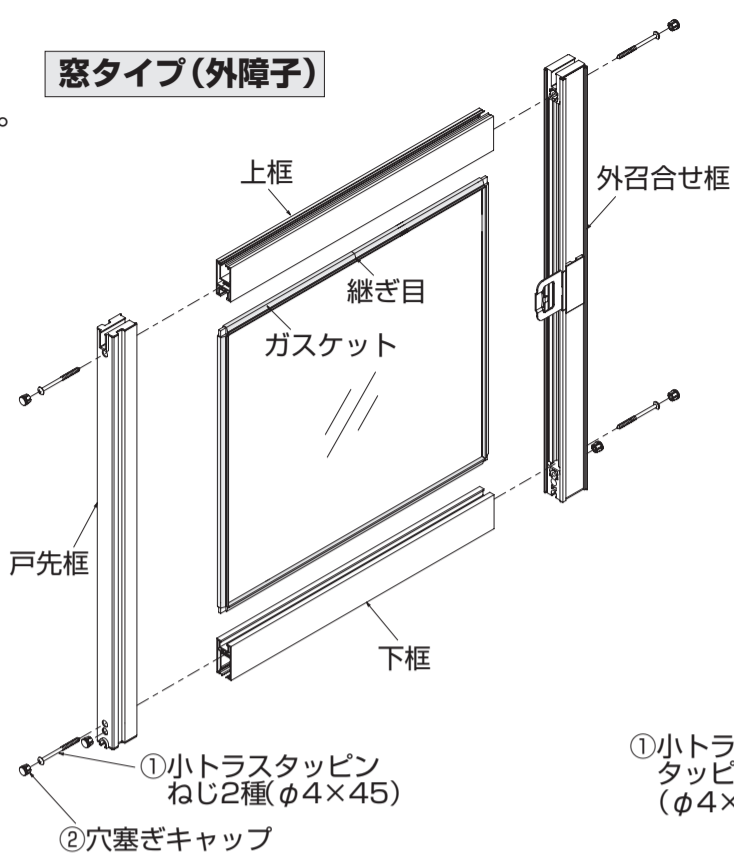
- ① ガasket(同梱)を継ぎ目が上側になるようにして巻いてください。
- ② 框をガラスに差込んでください。
- ③ 組立ねじを差込み、ねじを締め付けてください。
- ④ ガasketが確実に挿入されていることを確認してください。

※組立作業は平らな作業台の上で行ってください。

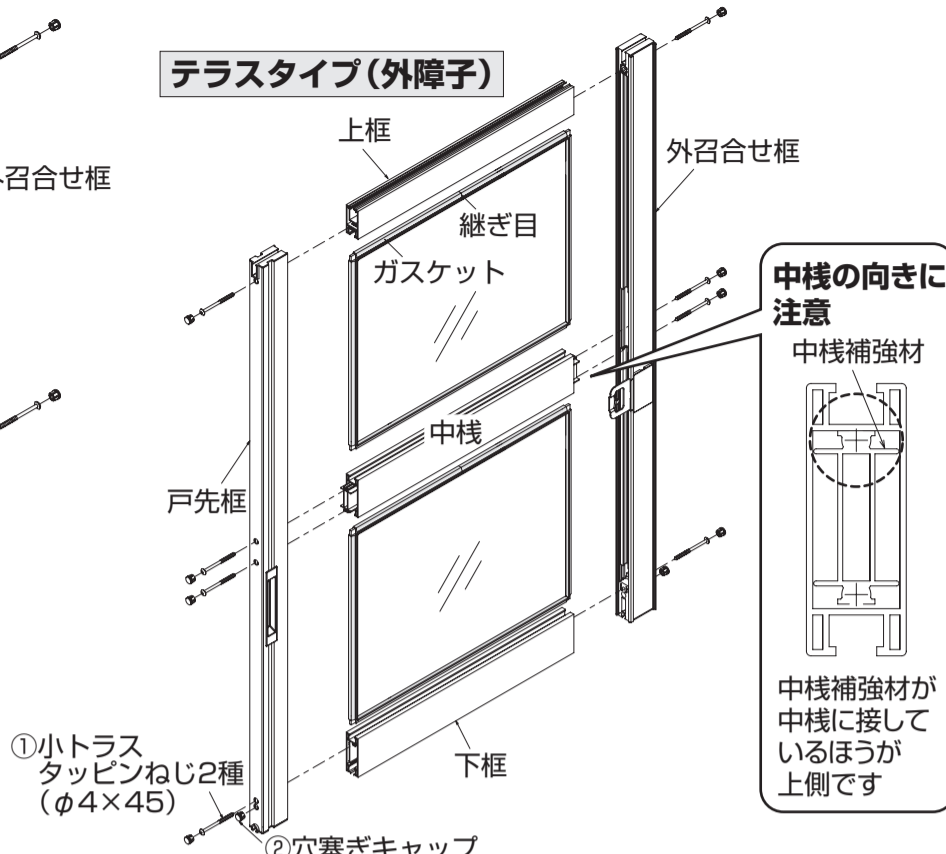
注意

ガasketを巻く際は、以下の2点を守ってください。
守らないとガasketの縮みの原因となる場合があります。

- 少し長め(1辺当り約3%程度)に余裕をとって巻く
- 引っ張りながら巻かない



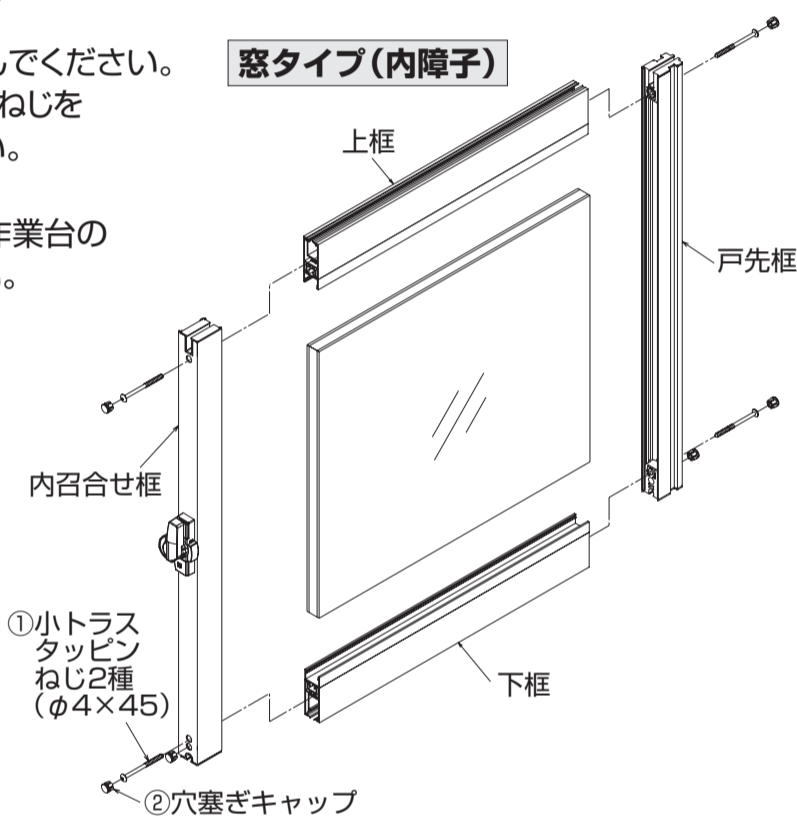
テラスタイプ(外障子)



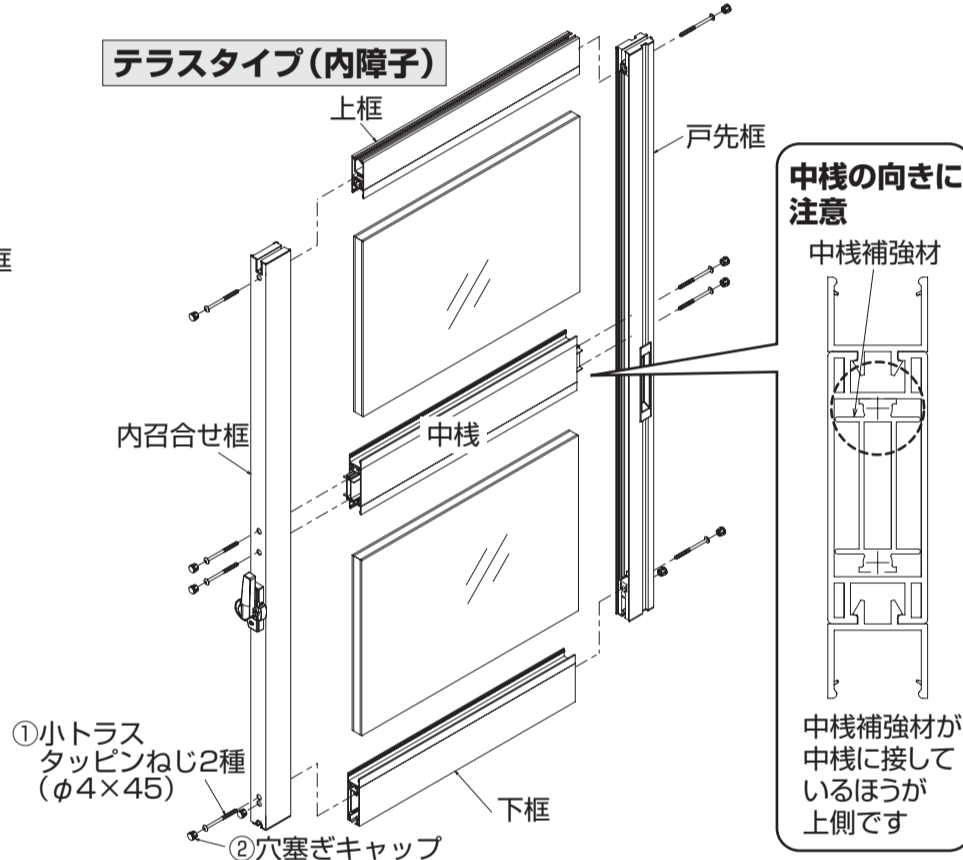
■複層ガラスタイプ

- ① 框をガラスに差込んでください。
- ② 組立ねじを差込み、ねじを締め付けてください。

※組立作業は平らな作業台の上で行ってください。



テラスタイプ(内障子)



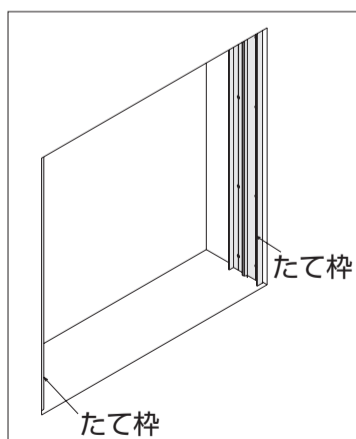
3. 枠の取付

注意

枠取付時、ねじれ・倒れないことを確認してください。

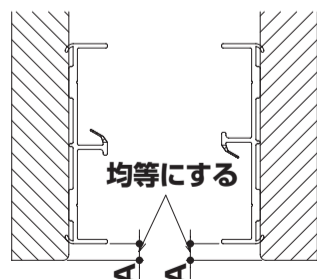
1. たて枠の取付

- ① たて枠を開口部に取付けてください。
- ② たて枠をねじ止めしてください。



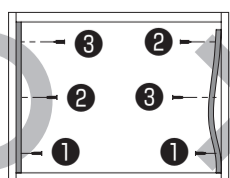
ポイント

たて枠の位置は窓枠室内側からの寸法Aが均等になるようにしてください。



注意

中間部がたわまないように端部から順番にねじで固定してください。

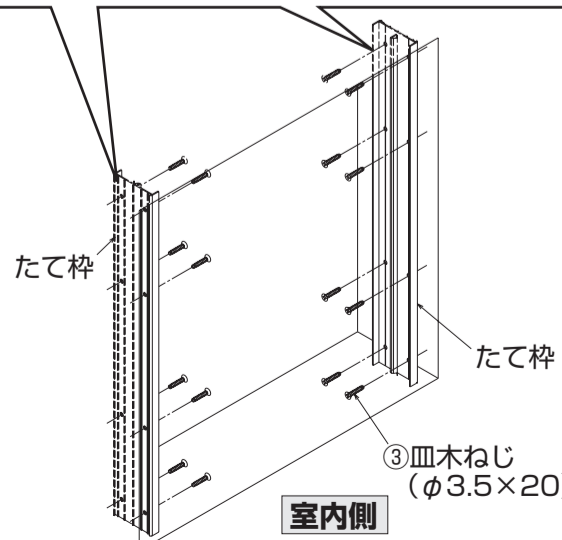
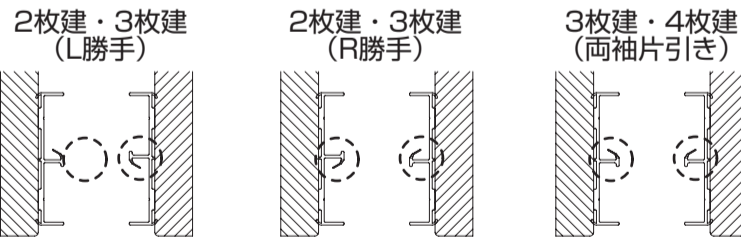


中間部がたわんだままねじで固定すると、枠が波打つ原因となります。

ポイント

W=1000以下の場合、上下枠をたわませにくいので、次ページの施工方法を参照してください。

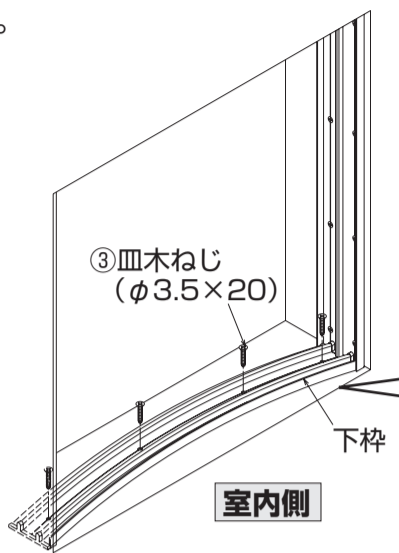
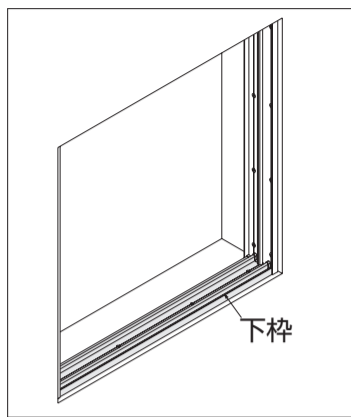
ヒレの向きに注意



3. 枠の取付(つづき)

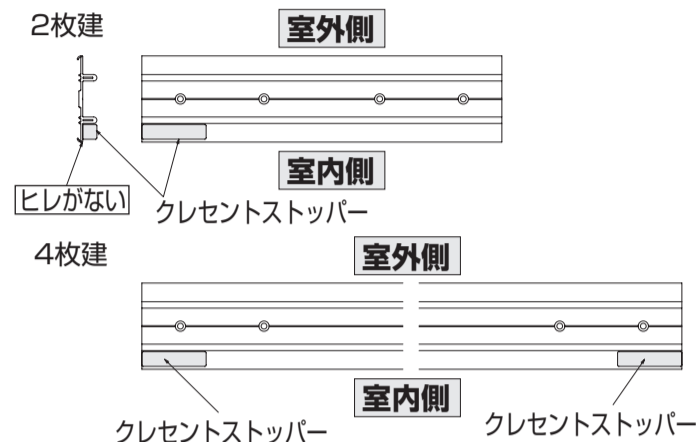
2. 下枠の取付

- ① 下枠を図のように内側にたわませてはめ込んでください。
- ② 下枠をねじ止めしてください。



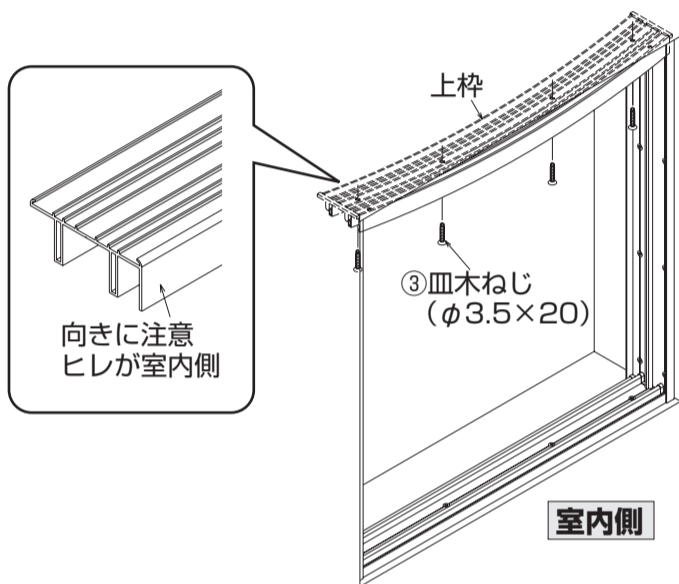
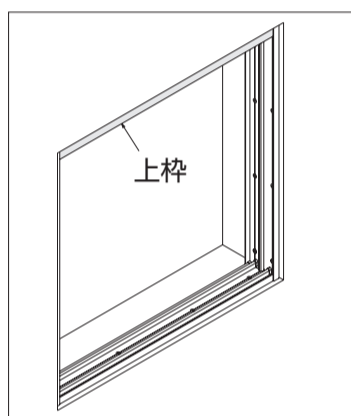
- 250 ≤ H < 332は、間仕切下枠仕様のみになります。(上記以外のHサイズは、標準枠仕様と間仕切下枠仕様の両方があります。)
- クレセントストッパーの取付位置を確認し、下枠をはめ込み、ねじ止めしてください。(窓タイプにクレセントストッパーは取付かないので向きはありません。)

間仕切下枠仕様の場合

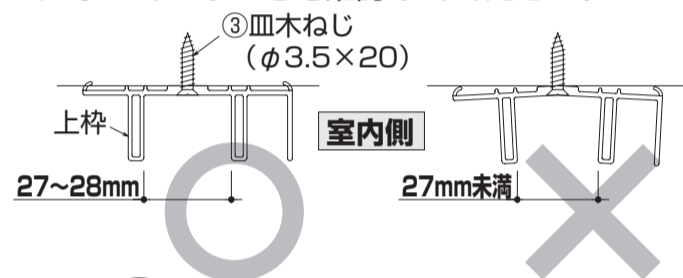


3. 上枠の取付

- ① 上枠を図のように内側にたわませてはめ込んでください。
- ② 上枠をねじ止めしてください。



- ③ 上枠レール先端を測り、27~28mm になっていることを確認してください。



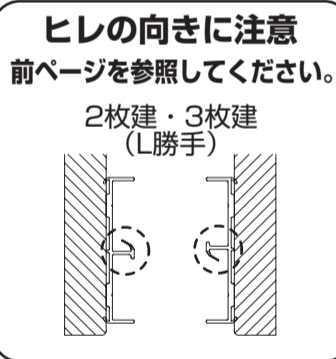
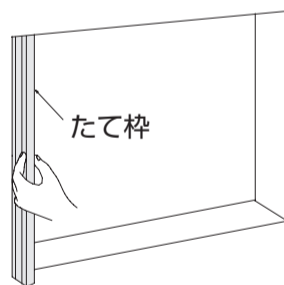
ポイント

レール先端が27mm未満の場合は、ねじを少しゆるめて27~28mmになるようにしてください。

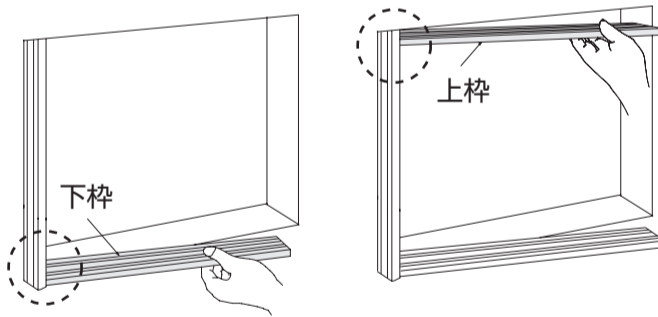
3. 枠の取付(W=1000 以下の場合)

枠の向きは前ページを参照し、注意して取付けてください。

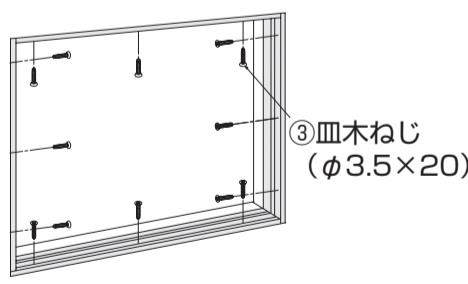
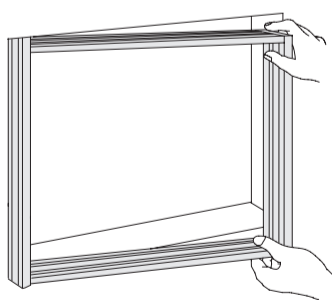
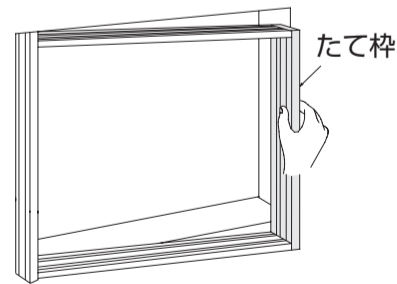
- ① 片側のたて枠を半分程うめ込んでください。



- ② 上下枠を片側のみ差込んでください。



- ③ たて枠をそえてください。
- ④ 開口部に押込んでください。
- ⑤ ねじで固定してください。



ポイント

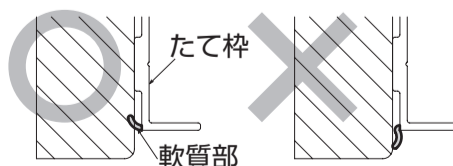
四方枠を徐々に押込んでください。

注意

枠取付時、ねじれ・倒れがないことを確認してください。

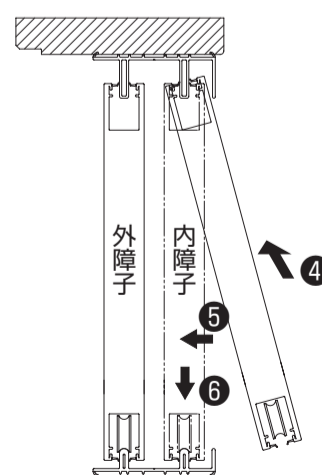
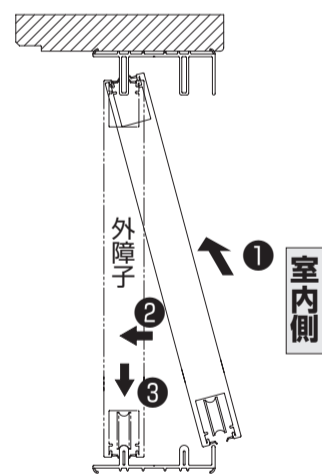
注意

型材の軟質をきちんと巻込んでいるか確認してください。



4. 障子の吊込み

室内側より、外障子、内障子の順に枠に吊込んでください。

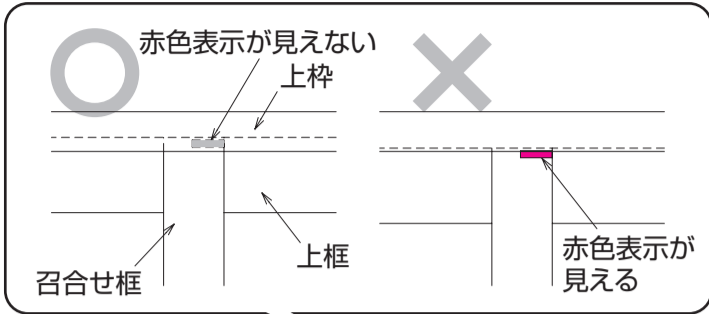




■上枠と障子のかかり代の確認

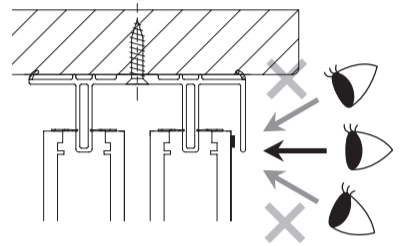


内障子上部に赤色表示が見えないことを確認してください。



ポイント

赤色表示は上枠下端の正面から確認してください。



注意

赤色表示が見える場合は、開口の狂いが許容範囲を超えており、上枠と障子のかかり代が少ない状態で、**障子脱落のおそれがあります。**

赤色表示が見えなくなるまで、戸車調整で障子を調整してください。

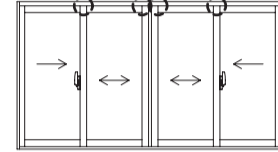
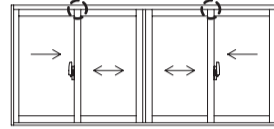
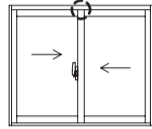
戸車調整で改善されない場合は、開口部と上枠の間にスペーサを入れて調整してください。調整は「1.開口部の確認」を参照してください。

赤色表示位置(内観図)

窓・テラスタイプ：○部のたて框端部に赤ラベルがあります。

ランマ通しタイプ：○部の召合せ・突合せキャップに赤色表示があります。

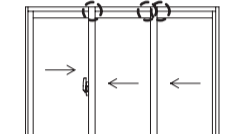
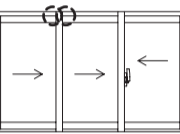
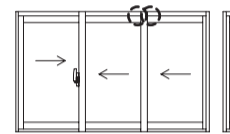
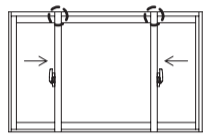
全サイズ(2枚建) 窓タイプ(4枚建) ランマ通しタイプ(4枚建)



全サイズ(3枚建両袖タイプ)

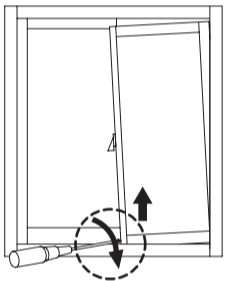
窓タイプ(3枚建突合せタイプ)

ランマ通しタイプ(3枚建突合せタイプ)



■戸車の調整

建付調整は、戸車の高さを調整することで行えます。
右回転(時計方向)…上がる

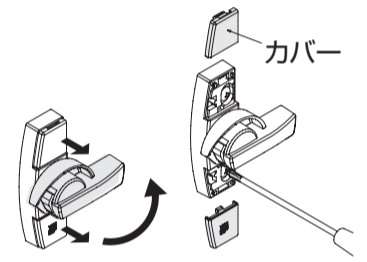
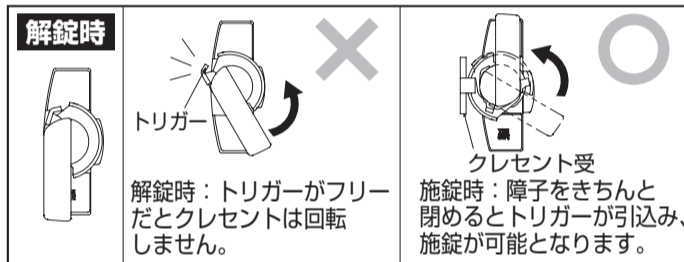


ポイント

出荷時、障子は下がった状態にあります。それ以上は上がりません。開閉操作が重い、赤色表示が見える場合、戸車を調整してください。



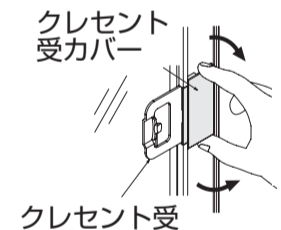
■クレセントの調整



- 1 トリガーを指で押えながらクレセントを中間位置まで回してください。
- 2 クレセントの上下カバーをはずしてください。
- 3 ねじをゆるめ、上下に動かして調整してください。
- 4 調整後、必ずねじを締めてカバーを元の位置に戻してください。

■クレセント受の調整

- 1 クレセント受カバーをはずしてください。
- 2 ねじをゆるめ、左右に動かし、調整してください。
- 3 調整後、必ずねじを締めてください。
- 4 クレセント受カバーを取付けてください。



- 4 クレセント受カバーを取付けてください。

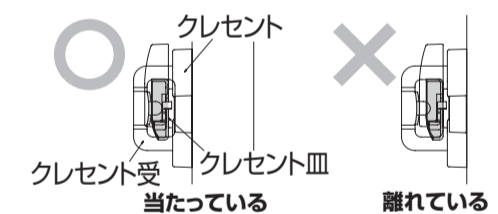


ポイント

クレセント受カバー側面上下にある突起部を側面から押し込んでください。

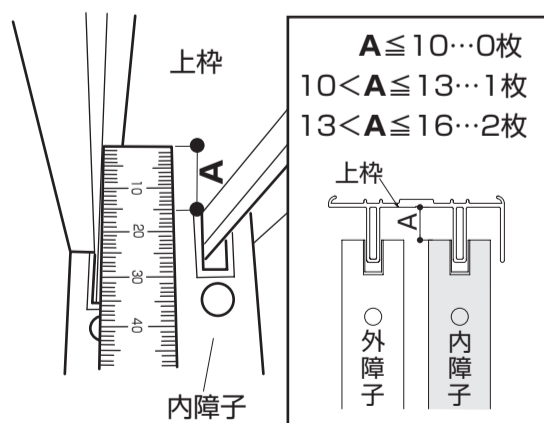
注意

クレセント施錠時に、クレセントの皿とクレセント受がしっかりと当たるように調整してください。離れている場合、性能低下のおそれがあります。

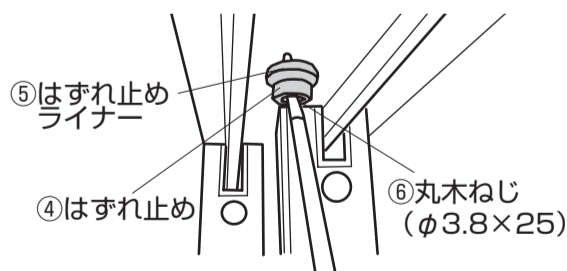


6.はずれ止めの取付

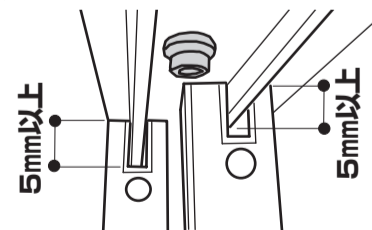
- 1 上枠と内障子上端とのチリを測定してください。チリに応じて、はずれ止めライナーの枚数を変えてください。



- 2 はずれ止めを取付けてください。



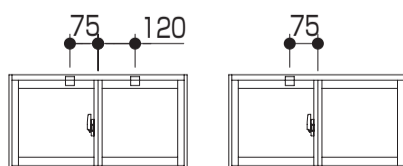
- 3 開閉確認、内障子が「4.障子の吊込み」の逆の手順ではずれないことと、内外障子の上端と上枠のかかり代が5mm以上であることを確認してください。



はずれ止め取付位置(内観図)

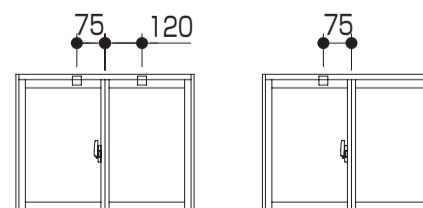
窓タイプ(2枚建)

W < 707 707 ≤ W



テラス・ランマ通しタイプ(2枚建)

W < 1482 1482 ≤ W



全サイズ(4枚建)

