

〈 施工説明書 〉

The BL label is the sign of reliability
B BETTER LIVING
この製品には「BLマーク」が表示されており、(財)ベターリビングより、安全で快適な「住まいづくり」のために、品質・性能及びアフターサービス等に優れた住宅部品として認定されています。

モクサッシ

FIX窓 (ケンドン式)

株式会社 **ウッドワン** 〒738-0023 広島県廿日市市下平良1-12-1

商品相談窓口



0120-813-331

このたびはウッドワンの商品を御利用いただき、誠にありがとうございます。
 施工前にこの施工説明書をよくお読みいただき、安全に正しく施工されるようお願い致します。

必ずお守りください

安全に正しくお使いいただくために

製品を安全に正しくお使いいただき、お客様や他の人々への危害・財産への損害を未然に防止するために、「安全上のご注意」をよくお読みください。いずれも安全に関する重要な内容ですので、必ずお守りいただき、内容をよく理解して正しくお使いください。

安全上のご注意

注意 施工に際して以下の注意が守られない場合、施工に従事される方の傷害並びに住まわれる方の傷害または財産上の損害が生じるおそれがあります。確実にお守りください。



禁止

- ・居室専用。
 ・屋外や浴室に使用すると、湿気、水濡れ、強い太陽光などにより腐れ、割れなどの劣化が進み、脱落の原因となり危険です。屋外設置は絶対にしないでください。
- ・内窓としての目的以外での使用不可。
 ・内窓以外の用途(吹き抜け窓等)では使用しないでください。

注意!

- ・ビスはビス穴に取り付ける。下穴加工がされてない場合は、指定の位置に必ず下穴をあけてからビス固定をする。
- ・開梱後は換気を行う。
- ・施工は開口の大きさにより対応する人数で行う。
- ・取付け面の既存窓枠が製品重量にたえられることを確認する。既存窓枠の状態に応じて既存窓枠の補強(補強材は現場手配)を行う。
- ・両面テープでの仮止めは固定ではないのでビス、接着剤での固定が完了するまで材料の落下には十分配慮する。

確認!

- ・下記項目に1つでも当てはまらない場合は障子脱落の可能性があるので、既存窓枠の補強をおこなう。
 ・既存窓枠見付け寸法が20mm以上あること。
 ・既存窓枠に痛み(腐朽、割れ)がないこと。
 ・既存窓枠にグラつきがないこと。
 ・既存窓枠にネジが効くこと。

瑕疵保険について

- ・当社の定める施工要領を逸脱しない据付工事に瑕疵が生じ、施工者が無償修理や損害賠償を行った場合、BLマークの証紙の貼付(又は刻印等)がされている部品については、財団法人ベターリビングのBL保険制度により、保険金が支給されます。
- ・BL保険制度や当住宅部品の施工要領の詳細については、財団法人ベターリビングのホームページ(<http://www.blhp.org/>)や当社のホームページをご覧ください。
- ・内窓以外の用途で施工された場合はBL認定の対象にはなりません。

1. 梱包内訳表

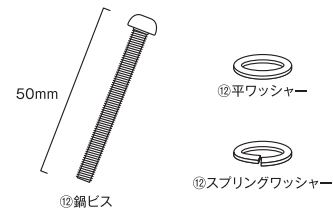
枠材

- ①たて枠 左右兼用 2本 正寸カット済み
- ②横枠 上下兼用 2本 正寸カット済み
- ③たて左右戸当り 左右兼用 2本 正寸カット済み
- ④横(下)枠調整材 1本 正寸カット済み
- ⑤上下枠取り付け用皿木ビス $\phi 4 \times 28\text{mm}$
- ⑥左右枠取り付け用皿木ビス $\phi 4 \times 38\text{mm}$
- ⑦戸当り取り付け用ビス $\phi 3 \times 40\text{mm}$



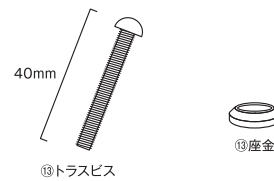
障子

- ⑧たて枠 左右あり(各1本) 2本 正寸カット済み
- ⑨横枠 上下あり(各1本) 2本 正寸カット済み
- ⑩たて用グレイジングチャンネル 2本 正寸カット済み
- ⑪横用グレイジングチャンネル 2本 正寸カット済み
- ⑫組み立て用鍋ビス M6×50mm 8本
平ワッシャー 8枚
スプリングワッシャー 8枚



障子握手

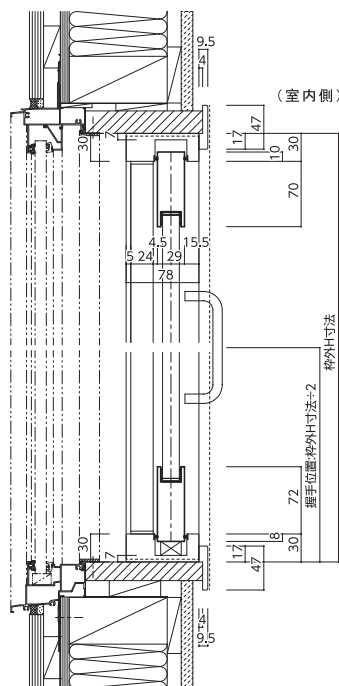
- ⑬握手 2個/座金 4個/トラスビス M6×40mm 4本



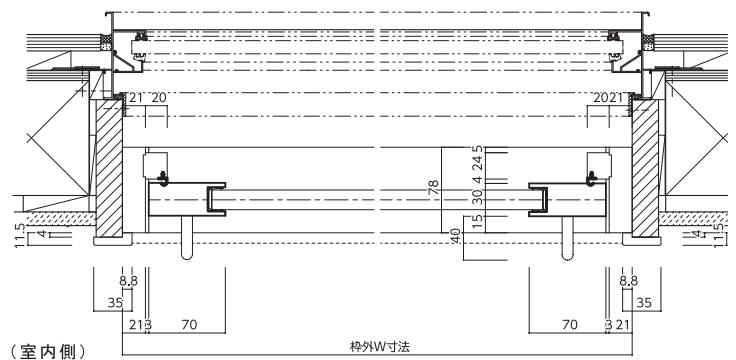
※取り付けビスは窓の寸法によって余る場合があります。
余った場合は破棄してください。

2. 納まり図

〈たて断面図〉



〈横断面図〉

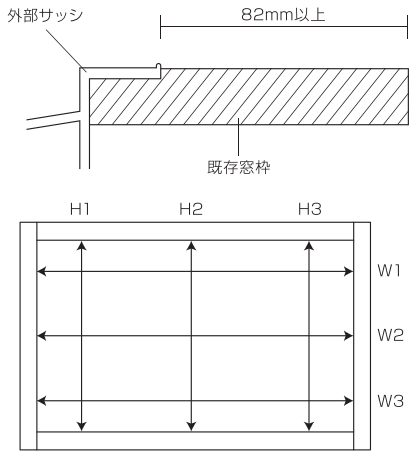


※上記納まり図はFIX窓(窓タイプ)にふかし枠を
施工せず、化粧額縁のみ施工した場合です。

3. 枠材施工手順

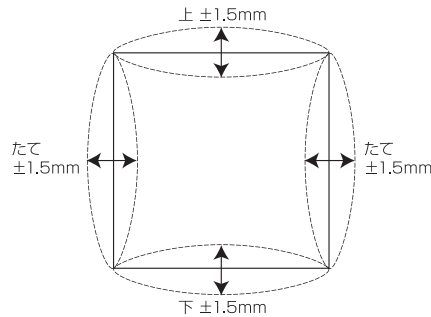
① 施工前の確認・注意

モクサッシ取り付けには、既存窓枠の有効寸法が82mm以上必要です。
82mm以上ない場合は、ふかし枠をご使用ください。

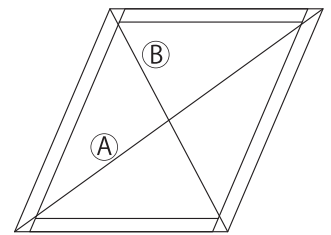


H1~H3, W1~W3の寸法の差が
3mm以下であることを確認して
ください。

※外窓のクレセント・カムラッチハンドル・取っ手等が内窓にあたらないように
注意してください。
クレセント等の大きさ（回転軌道）によっては、既存窓枠の必要寸法が
82mmよりも大きくなる場合があります。



上下左右のたわみ寸法が
各1.5mm以内であることを
確認してください。



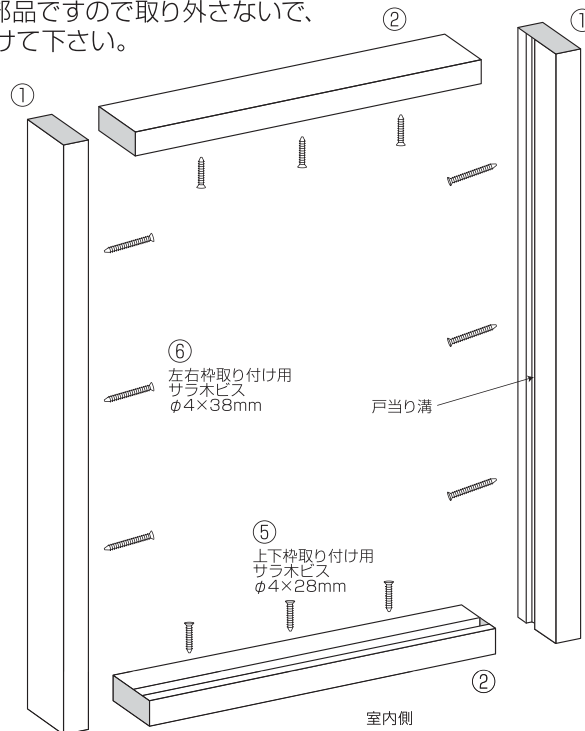
Ⓐ・Ⓑの対角寸法の差が
3mm以内であることを
確認してください。

② 枠材の組み立て

①たて枠 ②横枠の順番で、既存の窓枠に取り付けてください。

※枠材木口部には発泡ゴムが貼りついています。

製品の気密性を高めるための部品ですので取り外さないで、
部品を押し潰すように、取り付けして下さい。

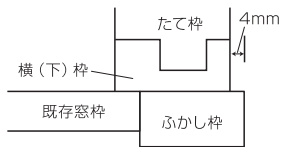


⚠ 注意

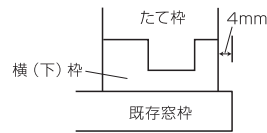
- ①たて枠は戸当り溝が室外側にくるように取り付けてください。
- ②横枠は障子差し込み用の溝が室内側にくるように取り付けてください。上下兼用になります。

本体枠は、既存窓枠・ふかし枠の手前から4mmさがった位置に取り付けてください。
化粧額縁を取り付けた場合は、化粧額縁と、本体枠の間に隙間ができないように取り付けてください。

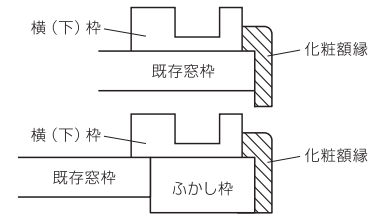
ふかし枠を取り付けた場合



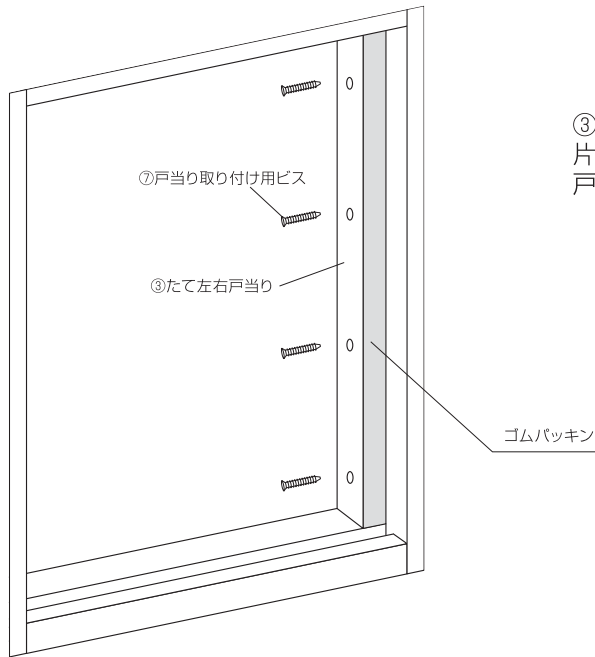
既存窓枠に取り付ける場合



化粧額縁を取り付けた場合

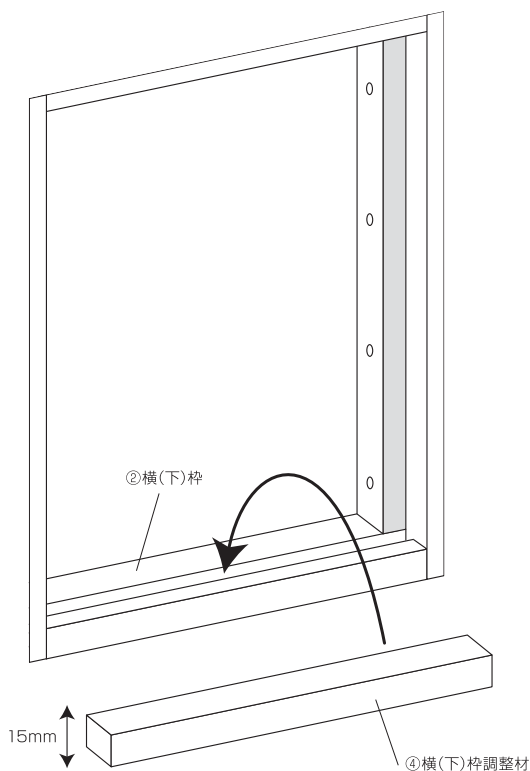


③ 戸当りの取り付け

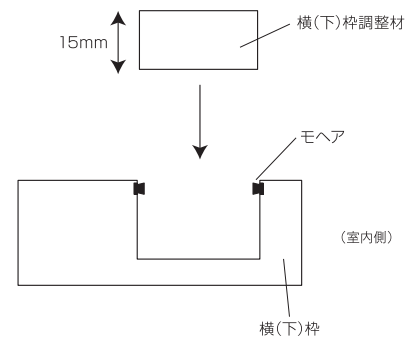


③たて左右戸当りを①たて枠の戸当り溝に沿うように、どちらか片側を押し当て、発泡ゴムを押し潰すように取り付けてください。
戸当りのゴムパッキンが付いた方を室内側に向けてください。

④ 横(下) 枠調整材の取り付け



②横(下) 枠の溝へ④横(下) 枠調整材を入れます。
横(下) 枠についているモヘアに押し当てながら溝に押し込み、溝の底に設置します。
ビス、接着材などは使用しません。設置の向きは高さが15mmの方向にして取り付けてください。



※下枠調整材は、横(下) 枠の溝の中に置くだけです。

4.障子の組立て (出荷がロックダウンの場合のみ)

①障子の組立て手順

1. ガラス (現場調達) に⑩⑪専用グレイジングチャンネルを巻きつけます。(同梱してあるモクサッシ専用のグレイジングチャンネルを使用ください。)

※グレイジングチャンネルはガラスに対して横勝ちになります。

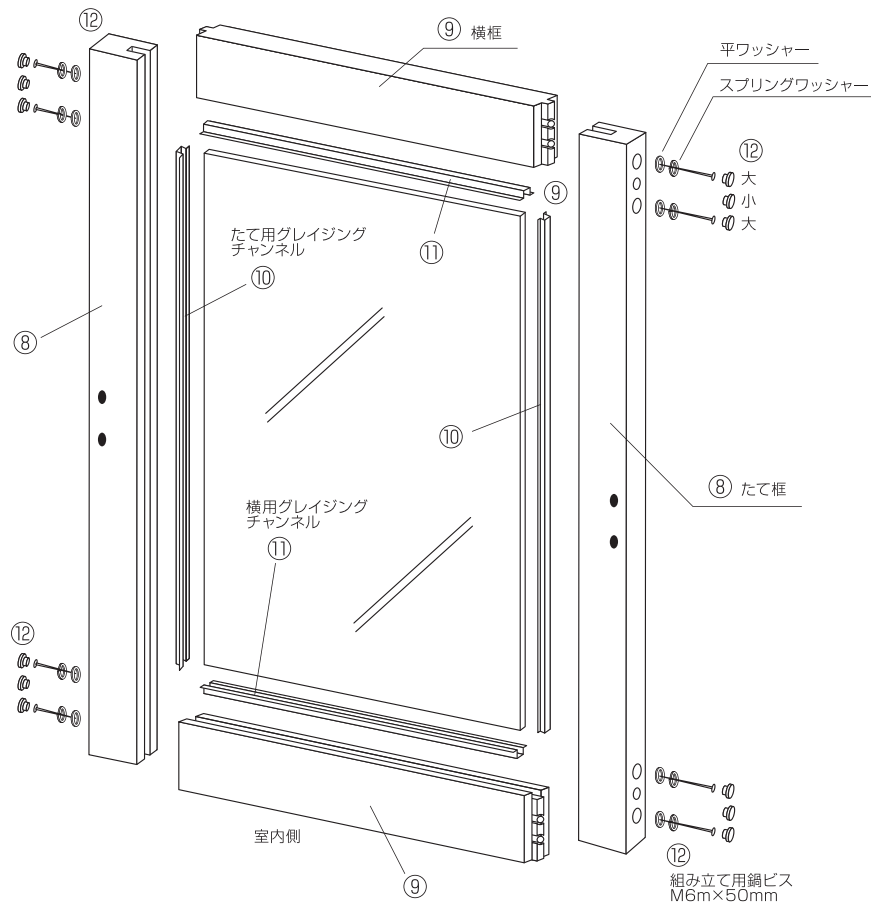
2. 次に⑩⑪専用グレイジングチャンネルを巻きつけたガラスを⑧⑨框に組み込んでいきます。

⑨横(下)框⇒⑧たて框⇒⑨横(上)框⇒⑧たて框の順にしっかりとはめこんでください。

3. ガラスと4方の框を組んだら、同梱の⑫組み立て用ビスで固定し、ビスキャップを取り付けてください。

※ビスは外側のビスから緩めに締めていき全体を調整してから内側のビスを締めて全てのビスを本固定してください。

※ガラスは現場調達になります。

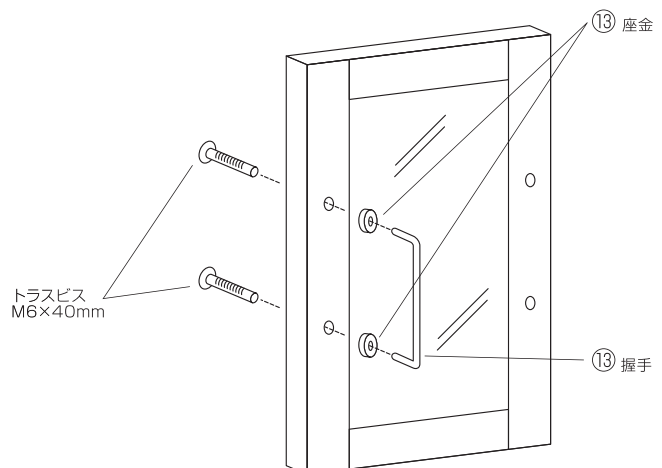


②障子握手の取り付け

⑧たて框に握手取り付け用の貫通穴があいています。ガラスの上下裏表を確認して室内側にくる方へ⑬握手がくるように⑬握手の座金を取り付けた状態で、付属のトラスビス M6×40mmで固定します。

⚠ 注意

重量物を支える部位ですので、ビスの緩みやがたつきがないか十分注意してください。

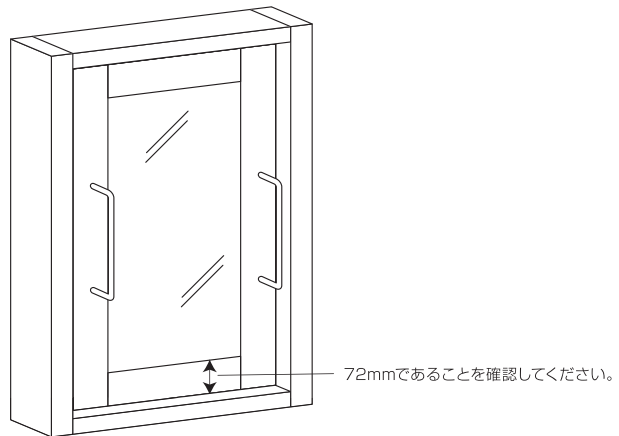
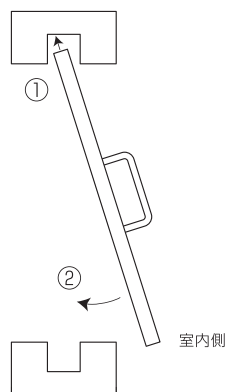


③障子の吊り込み

横(上)枠の溝へ障子の上部を滑り込ませます。

その状態で障子を室外側へ押し当て、横(下)枠の溝へ障子の下部を滑り込ませます。

FIX窓(ケンドン式)は気密性を考慮しパッキン、モヘアと障子が接する設計なので、取り付けが少しきつめになっています。



⚠ 注意

横(下)枠には差し込み確認用のシールが貼っています。
シールの差し込みラインを確認してください。

⚠ 注意

横(下)枠平面から障子下框上部が左右端部72mmであることを確認してください。
寸法が合わない場合は障子を外して調整材などが正しく設置されているか確認して下さい。
正常に吊り込みされていない場合、障子脱落の可能性がありますので十分注意してください。

化粧額縁(オプション)を取り付ける場合

化粧額縁の裏面に貼ってある仮止め用の両面テープのハクリ紙をはがし、両面テープの貼り付け箇所以外のところへ接着剤を塗布し、たて用、横用の順で化粧額縁を取り付けます。

仮止め用の両面テープは接着剤が固まるまでの仮固定です。

化粧額縁設置の際は既存窓としっかり密着していることを確認してください。

※接着剤が硬化するまで(1日以上)は動かさないようにしてください。

※P2の納まり図をご参照ください。

※オプション部材
既存窓枠の化粧用として木口単板(別売)も用意しています。

品番ZYUT70-□
※メートル単位でご発注ください。