

〈 施工説明書 〉

The BL label is the sign of reliability
B BETTER LIVING
この製品には「BLマーク」が表示されており、(財)ベターリビングより、安全で快適な「住まいづくり」のために、品質・性能及びアフターサービス等に優れた住宅部品として認定されています。

モクサッシ

内開き窓・ドア

株式会社 **ウッドワン** 〒738-0023 広島県廿日市市下平良1-12-1

商品相談窓口



0120-813-331

このたびはウッドワンの商品を御利用いただき、誠にありがとうございます。
 施工前にこの施工説明書をよくお読みいただき、安全に正しく施工されるようお願い致します。

必ずお守りください

安全に正しくお使いいただくために

製品を安全に正しくお使いいただき、お客様や他の人々への危害・財産への損害を未然に防止するために、「安全上のご注意」をよくお読みください。いずれも安全に関する重要な内容ですので、必ずお守りいただき、内容をよく理解して正しくお使いください。

安全上のご注意



注意

施工に際して以下の注意が守られない場合、施工に従事される方の傷害並びに住まれる方の傷害または財産上の損害が生じるおそれがあります。確実にお守りください。



禁止

・居室専用。

・屋外や浴室に使用すると、湿気、水濡れ、強い太陽光などにより腐れ、割れなどの劣化が進み、脱落の原因となり危険です。屋外設置は絶対にしないでください。

・内窓としての目的以外での使用不可。

・内窓以外の用途(吹き抜け窓等)では使用しないでください。

注意!

- ・ビスはビス穴に取り付ける。下穴加工がされてない場合は、指定の位置に必ず下穴をあけてからビス固定をする。
- ・開梱後は換気を行う。
- ・施工は開口の大きさにより対応する人数で行う。
- ・取付け面の既存窓枠が製品重量にたえられることを確認する。既存窓枠の状態に応じて既存窓枠の補強(補強材は現場手配)を行う。
- ・両面テープでの仮止めは固定ではないのでビス、接着剤での固定が完了するまで材料の落下には十分配慮する。

確認!

・下記項目に1つでも当てはまらない場合は障子脱落の可能性があるので、既存窓枠の補強をおこなう。

- ・既存窓枠見付け寸法が20mm以上あること。
- ・既存窓枠に痛み(腐朽、割れ)がないこと。
- ・既存窓枠にグラつきがないこと。
- ・既存窓枠にネジが効くこと。

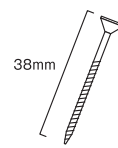
瑕疵保険について

- ・当社の定める施工要領を逸脱しない据付工事に瑕疵が生じ、施工者が無償修理や損害賠償を行った場合、BLマークの証紙の貼付(又は刻印等)がされている部品については、財団法人ベターリビングのBL保険制度により、保険金が支給されます。
- ・BL保険制度や当住宅部品の施工要領の詳細については、財団法人ベターリビングのホームページ(<http://www.blhp.org/>)や当社のホームページをご覧ください。
- ・内窓以外の用途で施工された場合はBL認定の対象にはなりません。

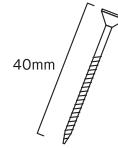
1. 梱包内訳表

枠材

- ① たて枠 左右あり(各1本) 2本 正寸カット済み
- ② 横枠 上下兼用 2本 正寸カット済み
- ③ たて左右戸当り 左右兼用 2本 正寸カット済み
- ④ 横上下戸当り 上下兼用 2本 正寸カット済み
- ⑤ 枠取り付け用サラホビス $\phi 4 \times 38\text{mm}$
- ⑥ 戸当り取り付け用ビス $\phi 3 \times 40\text{mm}$



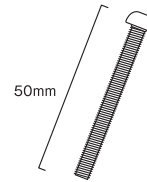
⑤ 枠固定ビス



⑥ 戸当りビス

障子

- ⑦ たて枠 左右あり(各1本) 2本 正寸カット済み
- ⑧ 横枠 上下あり(各1本) 2本 正寸カット済み
- ⑨ たて用グレイジングチャンネル 2本 正寸カット済み
- ⑩ 横用グレイジングチャンネル 2本 正寸カット済み
- ⑪ 組み立て用鍋ビス M6×50mm 8本
平ワッシャー 8枚
スプリングワッシャー 8枚
ビスキャップ(大) 8個
ビスキャップ(小) 4個



⑪ 鍋ビス



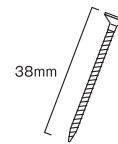
⑪ 平ワッシャー



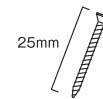
⑪ スプリングワッシャー

丁番

- ⑫ 旗丁番 2セット/サラビス
枠側: $\phi 3.8 \times 38\text{mm}$ 窓タイプ8本・ドアタイプ10本
障子側: $\phi 4 \times 25\text{mm}$ 窓タイプ8本・ドアタイプ10本



⑫ サラビス(枠側)



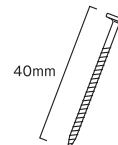
⑫ サラビス(障子側)

丁番スペーサー

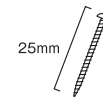
- ⑬ 丁番スペーサー 窓タイプ4枚 ドアタイプ4枚

トルクステー

- ⑭ トルクステー 1個/障子側ステービス: $\phi 3.5 \times 20\text{mm}$ 2本
枠側低頭鍋ビス: $\phi 3.8 \times 40\text{mm}$ 2本
枠側取り付け用ビス下穴位置確認用型紙



⑭ 低頭鍋ビス(枠側)



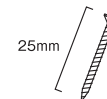
⑭ ステービス(障子側)

カムラッチハンドル

- ⑮ カムラッチハンドル 1個/サラビス $\phi 4 \times 25\text{mm}$ 2本

カムラッチハンドル受け金具

- ⑯ カムラッチハンドル受け金具 1個/サラビス $\phi 4 \times 25\text{mm}$
仮固定用サラビス $\phi 4 \times 16\text{mm}$

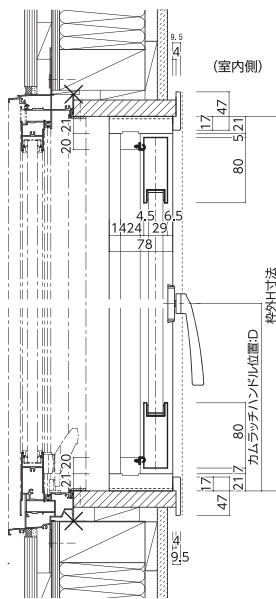


⑯ サラビス

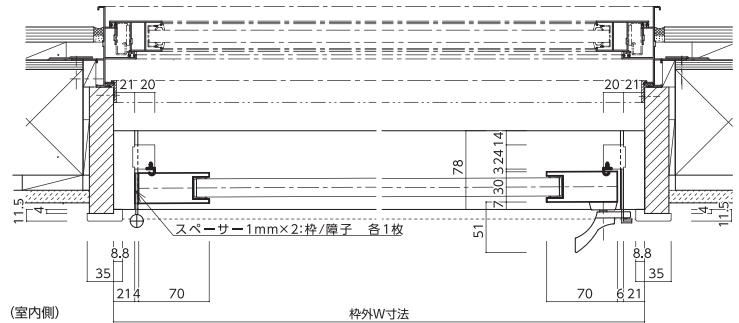
※取り付けビスは窓の寸法によって余る場合があります。

2.納まり図

〈たて断面図〉



〈横断面図〉



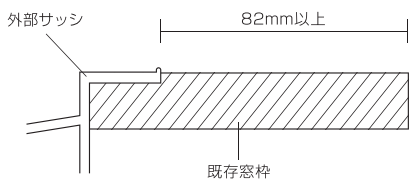
枠外H寸法	D寸法
窓タイプ：400～533	15.8mm
窓タイプ：534～1560	枠外H寸法÷2mm
ドアタイプ：1561～2200	枠外H寸法÷2mm

※上記納まり図は内開き窓にふかし枠を施工せず、化粧額縁のみ施工した場合です。

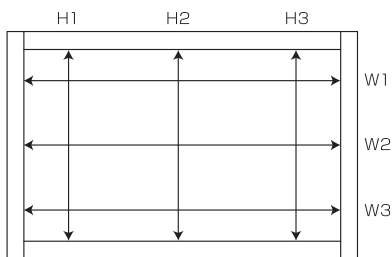
3. 枠材施工手順

① 施工前の確認・注意

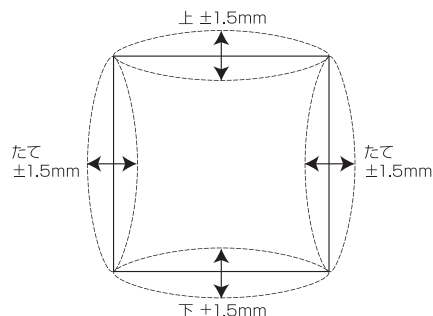
モクサッシ取り付けには、既存窓枠の有効寸法が82mm以上必要です。82mm以上ない場合は、ふかし枠をご使用ください。



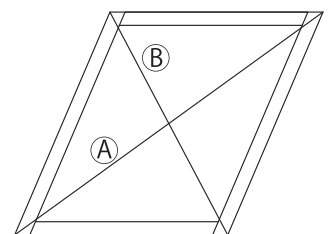
※外窓のクレセント・カムラッチハンドル・取っ手等が内窓にあたらぬように注意してください。クレセント等の大きさ（回転軌道等）によっては、既存窓枠の必要寸法が82mmよりも大きくなる場合があります。



H1～H3、W1～W3の寸法の差が3mm以下であることを確認してください。



上下左右のたわみ寸法が各1.5mm以内であることを確認してください。



Ⓐ・Ⓑの対角寸法の差が3mm以内であることを確認してください。

⚠ 注意

組み立て、取り付け時の電動ドライバー（インパクトドライバー）は障子：1.5～2.0N・m、樹脂枠：1.0～1.5N・m程度のトルクで締めた後、緩み、がたつきがないか確認してください。

② 枠材の組み立て

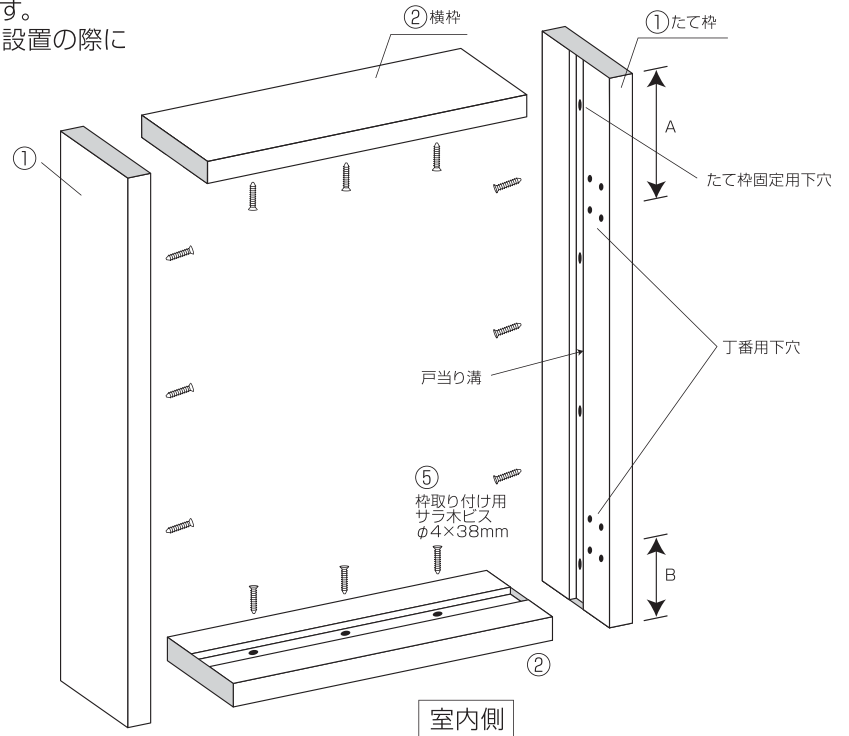
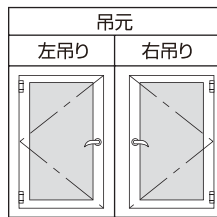
たて枠①、横枠②の順番で、既存の窓枠に取り付けてください。

※枠材木口部には発泡ゴムが貼り付いています。製品の気密性を高めるための部品ですので設置の際に取り外さないで、部品を押し潰すように、取り付けて下さい。

1. たて枠①を取り付けます。右吊りの場合、室内側から見て右側に丁番ビス用の下穴がくるように取り付けてください（左吊りの場合は逆）。丁番用ビス下穴は、戸当り溝よりも手前になります。
2. 横枠②を取り付けます。上下兼用になりますので戸当り溝がたて枠と揃うように取り付けてください。

⚠ 注意

取り付ける前に、必ず吊元の確認をしてください。A>Bになるようにしてください。

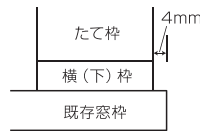


本体枠は、既存窓枠・ふかし枠の手前から4mmさがつた位置に取り付けてください。化粧額縁を取り付けた場合は、化粧額縁と、本体枠の間に隙間ができないように取り付けてください。

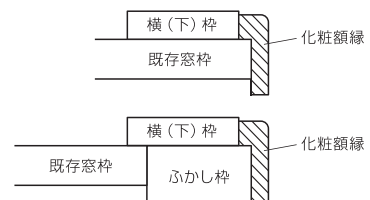
ふかし枠を取り付けた場合



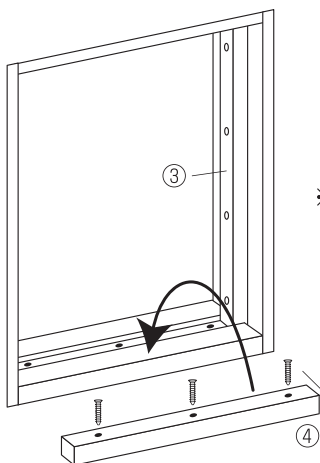
既存窓枠に取り付ける場合



化粧額縁を取り付けた場合



③ 戸当りの取り付け

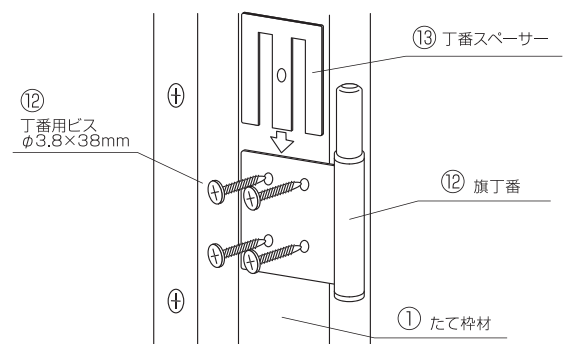


枠材の戸当り溝に沿って、たて・横の順に取り付けてください。ゴムパッキンが付いた方を室内側に向けてください。

※枠材木口部には発泡ゴムが貼り付いています。製品の気密性を高めるための部品ですので取り外さないで、設置の際は部品を押し潰すように、取り付けて下さい。

⑥ 戸当り取り付け用ビス
φ3×40mm

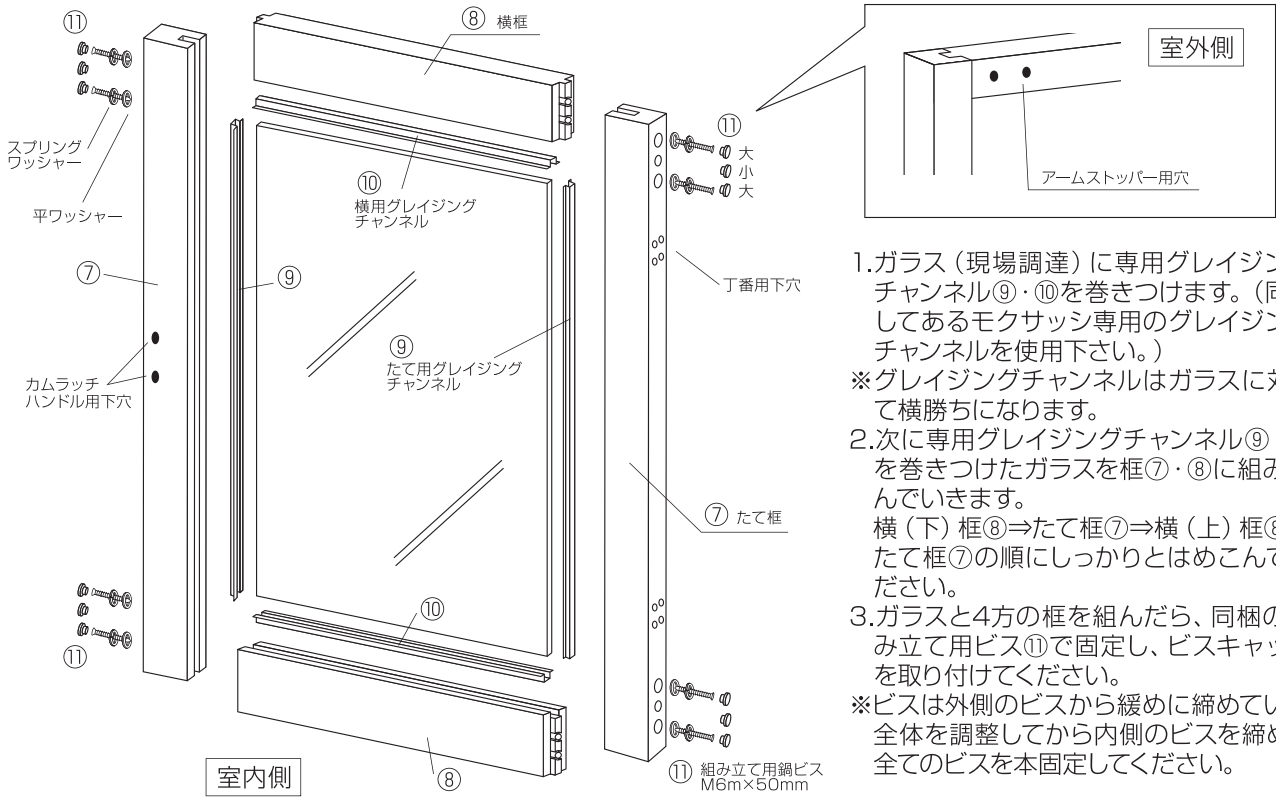
④ 丁番の取り付け



1. 吊元側のたて枠①に、旗丁番⑫の軸が付いている方を上にして仮どめします。
2. 付属の丁番スペーサー⑬を滑り込ませるように枠と丁番⑫の隙間に入れ、取り付けてください。
3. 下の旗丁番⑫も上と同様に取り付けます。

4.障子の組立て (出荷がロックダウンの場合のみ)

①障子の組立て手順

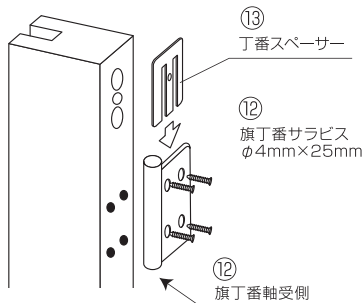


1. ガラス (現場調達) に専用グレイジングチャンネル⑨・⑩を巻きつけます。(同梱してあるモクサッシ専用のグレイジングチャンネルを使用下さい。)
※グレイジングチャンネルはガラスに対して横勝ちになります。
2. 次に専用グレイジングチャンネル⑨・⑩を巻きつけたガラスを框⑦・⑧に組み込んでいきます。
横 (下) 框⑧⇒たて框⑦⇒横 (上) 框⑧⇒たて框⑦の順にしっかりとはめこんでください。
3. ガラスと4方の框を組んだら、同梱の組み立て用ビス⑪で固定し、ビスキャップを取り付けてください。
※ビスは外側のビスから緩めに締めていき全体を調整してから内側のビスを締めて全てのビスを本固定してください。

※ガラスは現場調達になります。

②旗丁番の取り付け

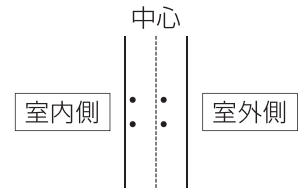
旗丁番⑫の軸を受ける側を下向きにし、同梱のサラビスφ4×25mm⑫でビス下穴位置と丁番ビス穴を合わせて取り付けをしてください。



⚠ 注意

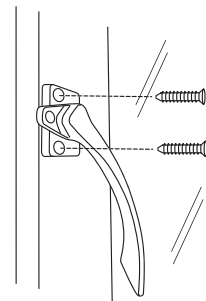
【丁番取り付け方向について】

障子の丁番取り付けビス下穴位置は、室内側に寄っていますので取り付けの際はご注意ください。



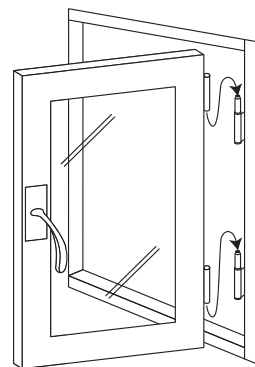
③カムラッチハンドルの取り付け

室内側の丁番と反対のたて框にカムラッチハンドル取り付け用のビス位置ポンチがされています。カムラッチハンドル⑮は障子の側面に揃う位置での取り付けになります。
カムラッチハンドルのビス位置とポンチの位置をあわせて、付属のサラビスφ4×20mm⑮で固定してください。ポンチ位置には必ずビス下穴加工をしてください。



④障子の吊り込み

枠側の旗丁番軸と障子側の旗丁番軸受けの上下の位置をあわせて吊り込みをおこないます。障子吊り込み後、枠とのクリアランスを確認してください。障子の調整方法については、枠側の丁番スペーサーを出し入れすることで障子の垂れ下りやたてのチリ調整が出来ます。



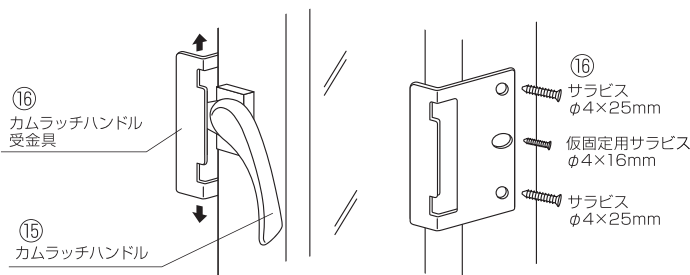
⚠ 注意

【調整方法について】

障子の調整で丁番スペーサーを出し入れするときは、必ず障子を一旦枠から外してから調整してください。障子を吊り込んだまま調整をすると枠側の丁番ビスを緩めた際に、障子の脱落や丁番ビスの効きが悪くなるおそれがあります。

⑤カムラッチハンドル受け金具の取り付け

障子を閉めた状態で、カムラッチハンドル⑮の中心位置を確認します。カムラッチハンドル受け金具⑯をたて枠の側面にあてがいカムラッチハンドルの中心と受け金具の中心が揃う位置で墨付けをして下さい。受け金具中央部にあるビス下穴（長穴）に付属の仮固定用サラビスφ4×16mm⑯を取り付け、受け金具を動かせる程度で固定し、カムラッチハンドルをかけた状態で障子の閉まり具合を確認します。障子が少し押し込まれた位置になるように受け金具を前後させ位置を決めます。受け金具にあるビス穴2箇所へ本固定用のサラビスφ4×25mm⑯で取り付けてください。



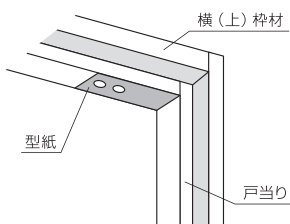
⚠ 注意

【受け金具取り付け位置について】

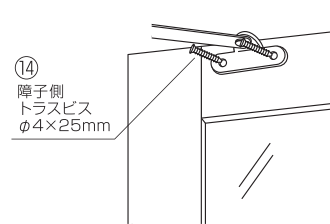
障子を枠と平行にしたときより約1.5mm 室外側へ障子を押し込んだ位置を障子を閉めた時の標準取り付け位置となります。

⑥トルクステー（開閉制限調整器）の取り付け

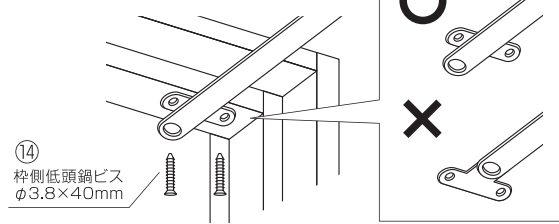
1. 枠側、戸当りの図の位置に、同梱の型紙を使い下穴をあけます。



2. 障子側、横（上）框の下穴に合わせ、アームストッパーを図のように取り付けます。



3. 枠側、1であけた下穴に合わせ、図のように取り付けます。



化粧額縁(オプション)を取り付ける場合

化粧額縁の裏面に貼ってある仮止め用の両面テープのハクリ紙をはがし、両面テープの貼り付け箇所以外のところへ接着剤を塗布し、たて用、横用の順で化粧額縁を取り付けます。

仮止め用の両面テープは接着剤が固まるまでの仮固定です。化粧額縁設置の際は既存窓としっかり密着していることを確認してください。

※接着剤が硬化するまで（1日以上）は動かさないようにしてください。

※P3の納まり図をご参照ください。

※オプション部材

既存窓枠の化粧用として木口単板（別売）も用意しています。

品番ZYUT70-□

※メートル単位でご発注ください。